	Radiologie verklaring Medicare Pb1-Pb8 (Lood 1mm - 8mm)	Procedurenummer MDE-SE-PR-1023	Revisie datum -	Proceseigenaar: Bureau Operations Manager: R. Homan	
			Revisienummer 01	Auteur: Verschijningsdatum:	A. Anagol 15/04/2025

# Radiologieverklaring Medicare Pb1-Pb4

## Inleiding

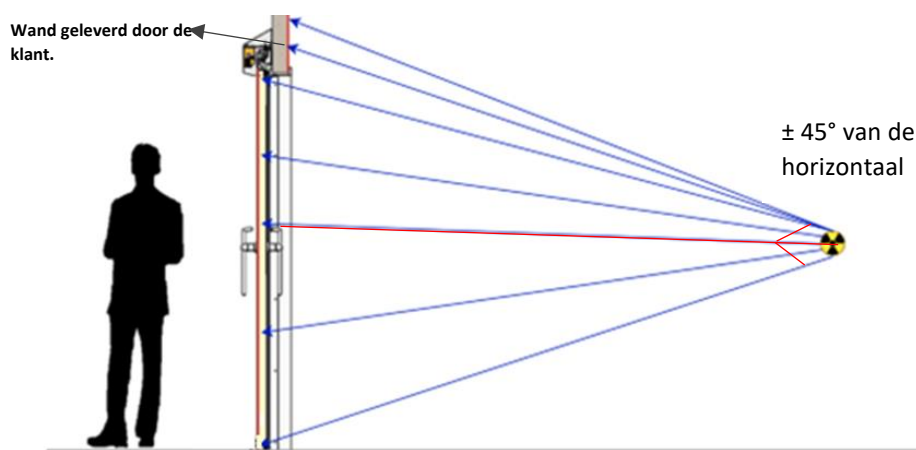
Metaflex Doors Europe biedt een assortiment deuren voor stralingsafscherming. De Medicare Pb1-4 is een medische deur met luchtdichte/hermetische eigenschappen. Het deursysteem bestaande uit het deurblad, kozijn en raam biedt de gespecificeerde bescherming tegen straling wanneer deze onderdelen in combinatie (zonder uitsluitingen) en in gesloten stand van de deur worden gebruikt. De Medicare Pb4-8 is een medische deur zonder luchtdichte/hermetische eigenschappen.

## Voorwaarden

Aangezien er geen internationale gestandaardiseerde voorschriften zijn voor het meten van stralingsbescherming, het type bronnen, de meetafstand enz. Het is moeilijk om rekening te houden met de verschillende regelgevende normen. Om de juiste loodtoepassing en de gebruikte looddikte te bepalen, werken Metaflex-deuren daarom onder de volgende omstandigheden:

1. De stralingsbron (primaire bron) is statisch en bevindt zich op minstens één (1) meter afstand van de voorkant van de deur en één (1) meter boven de vloer (gecentreerd ten opzichte van de deur).
2. De straling moet de deur onderaan bereiken ( $\pm 45^\circ$  uit het horizontale vlak) (zie afbeelding 1).
3. De wand wordt niet geleverd door Metaflex en is de volledige verantwoordelijkheid van de koper. De wand moet stralingsbestendig zijn en een loodoverlap hebben met de Metaflex kozijnen. Type straling dat wordt gebruikt: Röntgenstraling.
4. De standaard keV-stralingsafscherming van het raam dat wordt aangeboden door Metaflex Doors Europe B.V. is 110 KeV.
5. Alle Metaflex deuren gebruiken lood als stralingsbeschermend materiaal, dit is volgens de loodlegering graad PB810M (EN 12588:2006).


Alle Metaflex deuren worden geleverd conform de Algemene Leverings- en Betalingsvoorwaarden van Metaflex, zoals van toepassing op de overeenkomst tussen Metaflex en koper.



Afbeelding 1: Een Metaflex Medicare-deur die bescherming biedt tegen straling.

Afbeelding 1 laat zien hoe het Medicare-deursysteem bescherming biedt tegen straling in een situatie met een stralingsbron voor radiologische toepassingen.

**Opmerking: Raadpleeg voor meer informatie over de deur, ramen en kozijnen de technische tekeningen en neem voor andere looddiktes dan de standaarddiktes en andere deurgerelateerde vragen contact op met het verkoopteam**

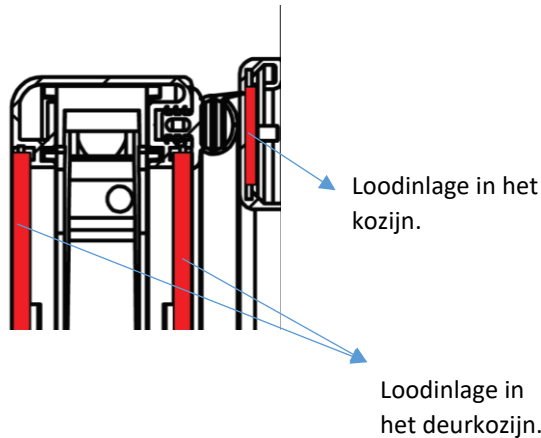
	Radiologie verklaring Medicare Pb1-Pb8 (Lood 1mm - 8mm)	Procedurenummer MDE-SE-PR-1023	Revisie datum -	Proceseigenaar: Bureau Operations Manager: R. Homan	
			Revisienummer 01	Auteur: Verschijningsdatum:	A. Anagol 15/04/2025

## Medicare-deursysteem

De Medicare-deur wordt aangeboden in vier standaard loodconfiguraties.

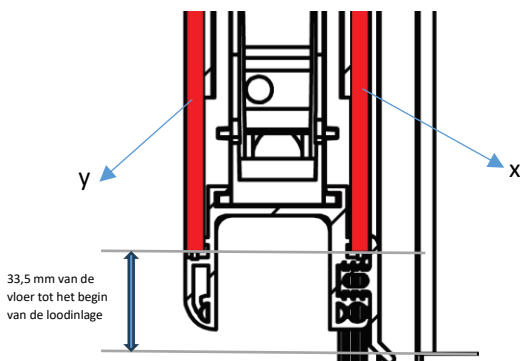
De tabellen (1 & 2) illustreren de verschillende diktes lood die beschikbaar zijn als standaard loodopties voor het deurblad en het raam en afbeelding 2, 2a & 3 tonen de locatie van het lood in de deur en het raam

Een standaard Medicare deur en raam.

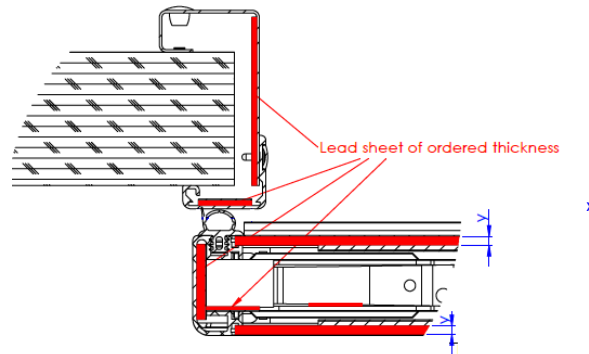


Type deur	Kozijntype	Zijdelingse overlap in mm	Min zijwaartse overlap in mm	Overlap bovenkant in mm
Medicare	Malmö	36	13	14.5
Medicare	Helsinki	36	13	14.5
Medicare	Halmstad	36	13	14.5
Medicare	Vario	36	13	14.5
Medicare	Oslo	36	13	14.5
Medicare	Montageframe	36	13	14.5
Medicare	1 zijde alu	36	13	14.5
Medicare	1 zijde RVS	36	13	14.5

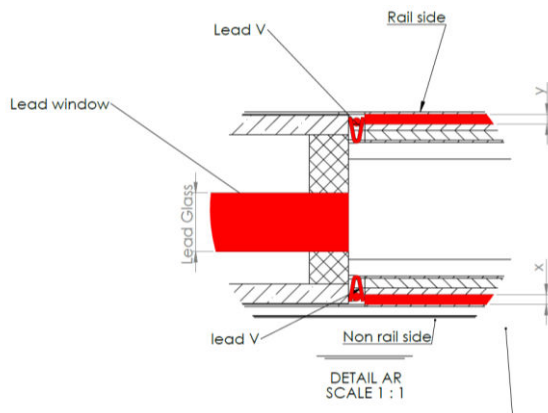
Tabel 1: Overlapafstanden voor Medicare.



Afbeelding 2: Zijaanzicht doorsnede van een Medicare.



Afbeelding 2a: Boveanzaanzicht doorsnede van een Medicare met Halmstad-wandkozijn.




Afbeelding 3: Raamdikteconfiguratie

Type deur	x in mm	y in mm	Loodglas in mm	Openers
L1	1	0	$\geq 1$ mm	Geen lekkage tijdens testen met röntgenstralen tot 3 mm loodinlage
L2	1	1	$\geq 2$ mm	
L3	2	1	$\geq 3$ mm	
L4	2	2	$\geq 4$ mm	Geen gegevens

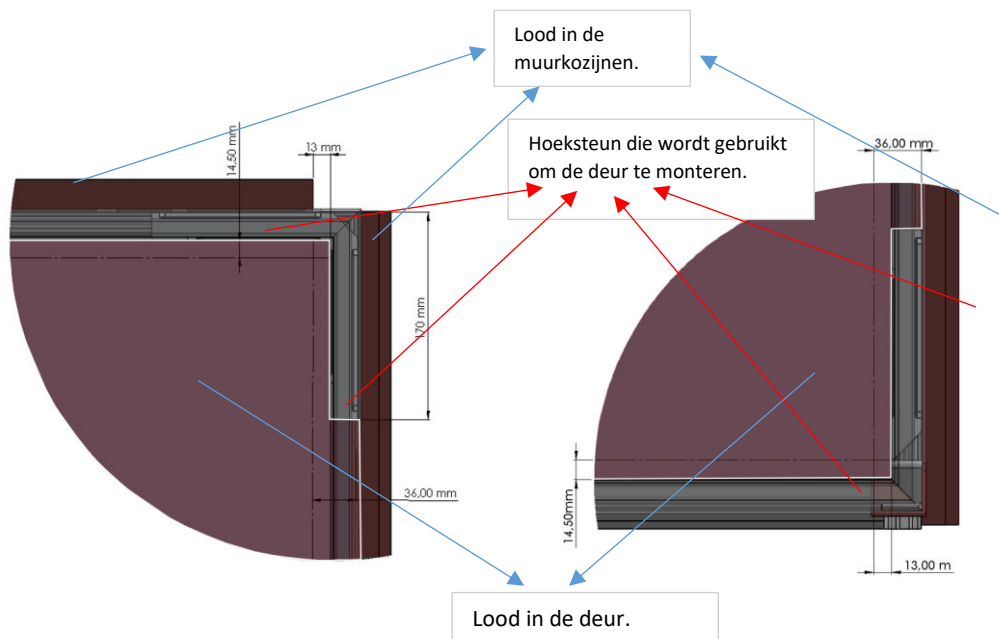
Tabel 2: Looddikteconfiguratie

**Opmerking: Raadpleeg voor meer informatie over de deur, ramen en kozijnen de technische tekeningen en neem voor andere looddiktes dan de standaarddiktes en andere deurgerelateerde vragen contact op met het verkoopteam**

	Radiologie verklaring Medicare Pb1-Pb8 (Lood 1mm - 8mm)	Procedurenummer MDE-SE-PR-1023	Revisie datum -	Proceseigenaar: Bureau Operations Manager: R. Homan	
			Revisienummer 01	Auteur: Verschijningsdatum:	A. Anagol 15/04/2025

## Hoeken van de deur.

Door de hoekbeugels die worden gebruikt om de deur te monteren, overlapt het lood in de hoek minder in de deur en in de kozijnen. Zoals te zien is in de onderstaande afbeeldingen, zijn de hoekbeugels in de hoek van de deur, waar de overlapping van lood tussen het deurblad en het kozijn iets kleiner is dan in andere gebieden van het deurblad.

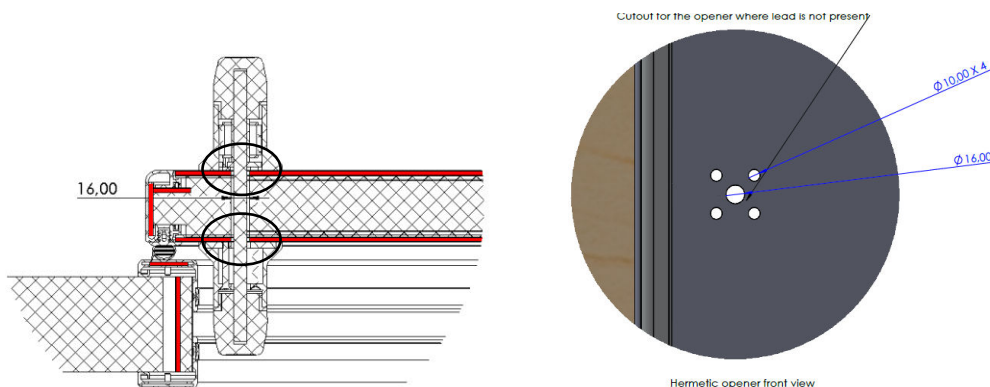


Afbeelding 4. loodafscherming op de hoeken van het deurblad.

## Openers


### Hermetische opener

Wanneer een hermetische openerconfiguratie wordt gebruikt als opener, moet het deurblad worden doorboord om de hermetische opener met schroeven op het deurblad te bevestigen. Dit veroorzaakt boringen op de loodplaten. Tijdens de metingen zorgen de hermetische opener, de schroeven en de moeren op het deurblad echter voor een stralingsafscherming die gelijkwaardig is aan lood in het deurblad (in het geval van röntgenstralen en een deur met 3 mm lood).



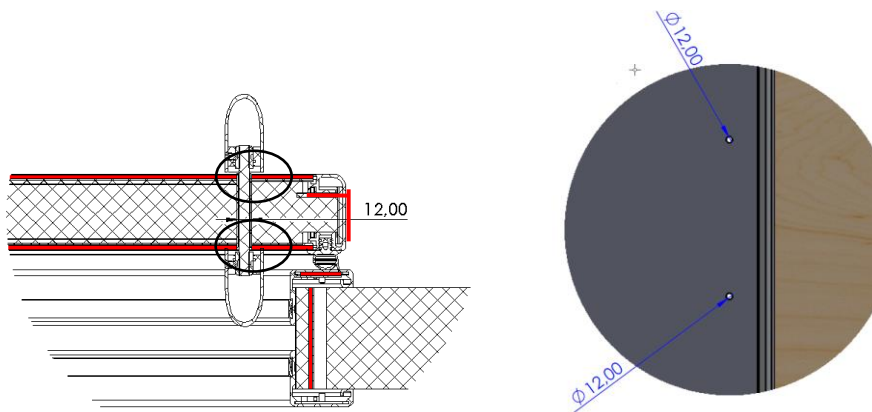
Afbeelding 5: Afscherming van lood bij Hermetische opener.

**Opmerking: Raadpleeg voor meer informatie over de deur, ramen en kozijnen de technische tekeningen en neem voor andere looddiktes dan de standaarddiktes en andere deurgerelateerde vragen contact op met het verkoopteam**

	Radiologie verklaring Medicare Pb1-Pb8 (Lood 1mm - 8mm)	Procedurenummer MDE-SE-PR-1023	Revisie datum -	Proceseigenaar: Bureau Operations Manager: R. Homan	
			Revisienummer 01	Auteur: Verschijningsdatum:	A. Anagol 15/04/2025

### D-handgreep

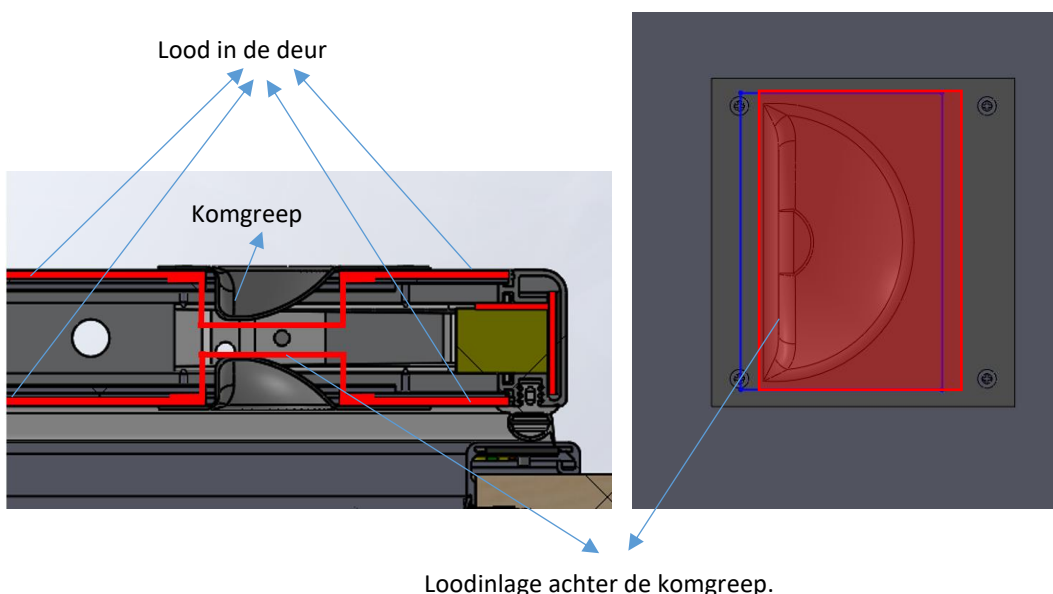
Wanneer een D-handgreep als opener wordt gebruikt, moeten er gaten in het deurblad worden geboord om de D-handgreep met schroeven op het deurblad te bevestigen. Dit veroorzaakt boringen op de loden platen. Tijdens metingen zorgen de D-greep, de schroeven en de moeren op het deurblad echter voor een stralingsafscherming die gelijkwaardig is aan lood in het deurblad (in het geval van röntgenstralen en deuren met 3 mm lood).



Afbeelding 6: Loodafscherming bij D-


### Komgreep

Wanneer een komgreep als opener wordt gebruikt, moet er een kleine uitsparing in het deurblad worden gefreesd om de komgreep te monteren. Om deze uitsparing te bedekken, wordt een loodhulsel in de uitsparing achter de opener geplaatst, zoals weergegeven in de afbeelding hieronder. Dit biedt volledige bescherming tegen straling bij de komgreep.



Afbeelding 7: Loodafscherming bij komgreep.

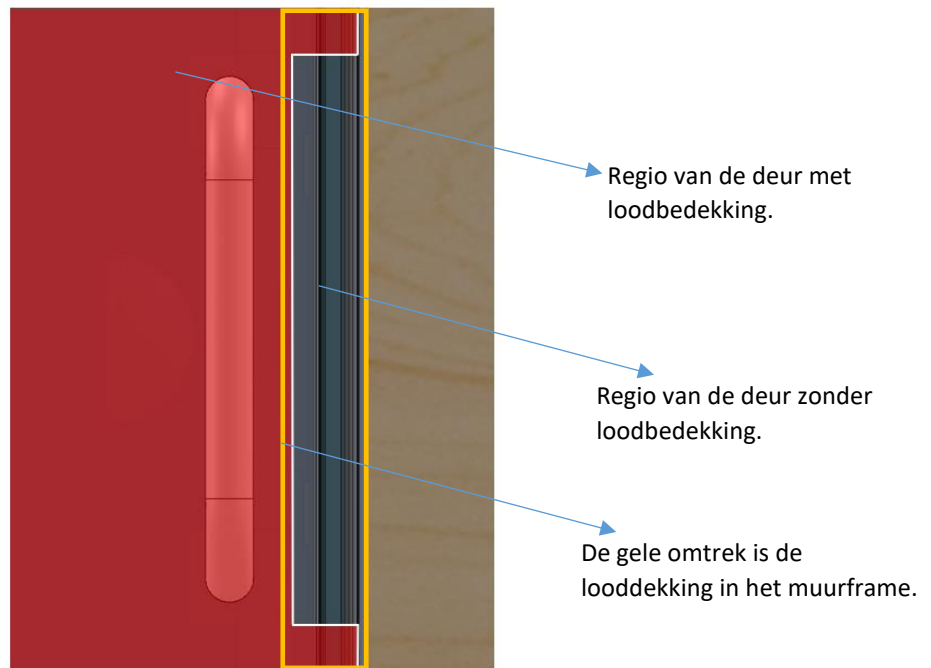
**Opmerking: Raadpleeg voor meer informatie over de deur, ramen en kozijnen de technische tekeningen en neem voor andere looddiktes dan de standaarddiktes en andere deurgerelateerde vragen contact op met het verkoopteam**

	Radiologie verklaring Medicare Pb1-Pb8 (Lood 1mm - 8mm)	Procedurenummer MDE-SE-PR-1023	Revisie datum -	Proceseigenaar: Bureau Operations Manager: R. Homan	
			Revisienummer 01	Auteur: Verschijningsdatum:	A. Anagol 15/04/2025

### Combinatie van komgreep en D-greep


Om de volgende configuratie van de openers te verkrijgen, moet een afzonderlijke tegenplaat in het deurblad worden gemonteerd. Door deze tegenplaat toe te voegen, moet een deel van het lood in het aluminium frame van de deur worden weggesneden. De onderstaande afbeelding illustreert het gebied waar het lood uit het aluminium deurframe wordt weggesneden.

Wanneer de deur echter op de rail en tegen een Metaflex kozijn is gemonteerd, is er algehele dekking in de richting loodrecht op het deurblad (te zien in de afbeelding hieronder gemarkeerd in contour).



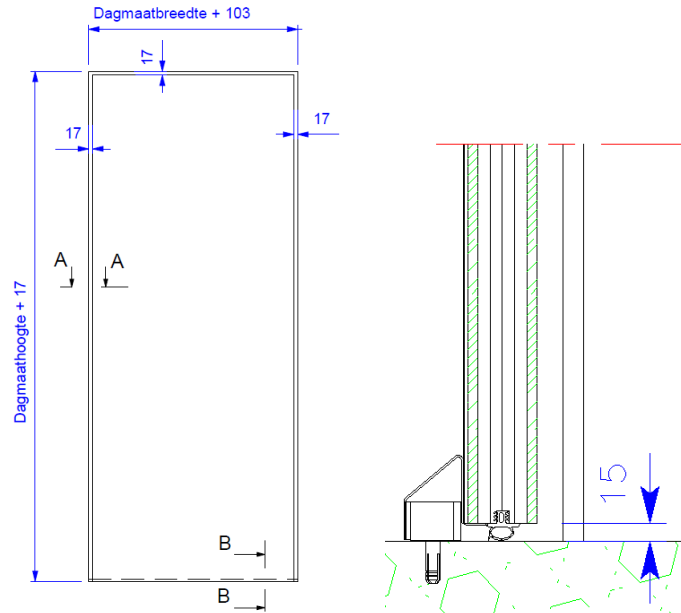
Afbeelding 8: Loodafscherming bij combinatie komgreep en D-greep.

**Opmerking: Raadpleeg voor meer informatie over de deur, ramen en kozijnen de technische tekeningen en neem voor andere looddiktes dan de standaarddiktes en andere deurgerelateerde vragen contact op met het verkoopteam**

	Radiologie verklaring Medicare Pb1-Pb8 (Lood 1mm - 8mm)	Procedurenummer MDE-SE-PR-1023	Revisie datum -	Proceseigenaar: Bureau Operations Manager: R. Homan	
			Revisienummer 01	Auteur: Verschijningsdatum:	A. Anagol 15/04/2025

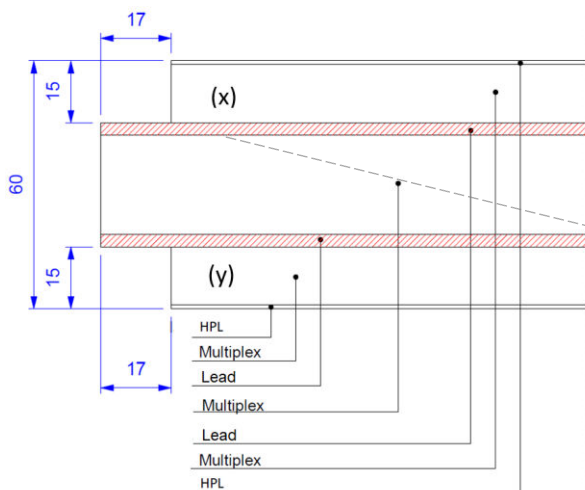
## Medicare (Pb5-8) deurblad

De Medicare (Pb5-8) deurromp is een massieve deurromp zonder de schuimkern die de Medicare heeft. De loodbedekking in de Medicare (Pb5-8) body is zoals weergegeven in de onderstaande afbeeldingen.



Afbeelding 9a: Medicare (Pb5-8) deurbehuizing b: zijaanzicht van de loodbedekking in een Medicare (Pb5-8) deurbehuizing

In tegenstelling tot het Medicare deurblad met schuimkern is het Medicare (Pb5-8) deurblad volledig massief en heeft loodbedekking tot aan de onderkant van de deur, zoals te zien is in Afbeelding 9b. De opener heeft nog steeds dezelfde uitsparingen als de Medicare met de schuimkern.



Type deur	Kozijn type	Zijdelingse overlap in mm*	Overlap bovenkant in mm
Medicare	MK	60	40

\* De overlappende afmetingen zijn inclusief het aluminium frame.

Type deur	x in mm	y in mm	Glaslood in mm	Openers
L5	2.5	2.5	Niet mogelijk	Geen informatie over lekkage bij de openers
L6	3	3		
L7	3.5	3.5		
L8	4	4		

Afbeelding 10: Bovenaanzicht van de loodbedekking in een Medicare (Pb5-8) deurblad

**Opmerking: Raadpleeg voor meer informatie over de deur, ramen en kozijnen de technische tekeningen en neem voor andere looddiktes dan de standaarddiktes en andere deurgerelateerde vragen contact op met het verkoopteam**