	Radiologie verklaring Medicare E11 Pb1-Pb2-Pb3 (Lood 1-2-3 mm)	Procedure nummer MDE-SE-PR-1022	Revisie datum -	Proceseigenaar: NPD/Bureau Operations Manager: Geessinck. B/Homan.R	
			Revisie nummer 01	Auteur: Datum vrijgeven:	M.E & A.A 15/04/2025

Radiologieverklaring Medicare E11 Pb1-Pb2-Pb3

Inleiding

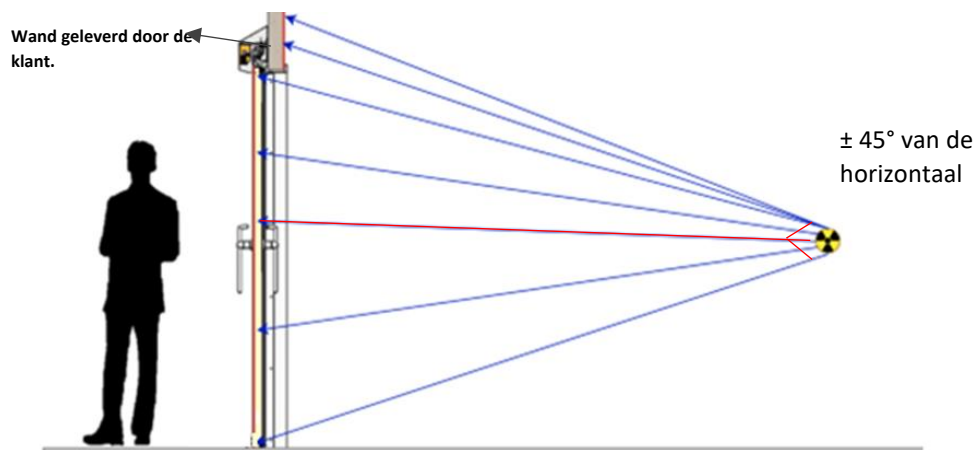
Metaflex Doors Europe biedt een assortiment deuren voor stralingsafscherming. De Medicare E11 is een medische deur met brandwerende/luchtdichte eigenschappen. Het deursysteem bestaande uit het deurblad, montage kozijn en vensters— biedt de gespecificeerde bescherming tegen straling wanneer deze onderdelen in combinatie (zonder uitsluitingen) en in gesloten stand van de deur worden gebruikt.

Voorwaarden

Aangezien er geen internationale gestandaardiseerde voorschriften zijn voor het meten van stralingsbescherming, het type bronnen, de meetafstand enz. Het is moeilijk om rekening te houden met de verschillende regelgevende normen. Om de juiste loodtoepassing en de gebruikte looddikte te bepalen, werken Metaflex-deuren daarom onder de volgende omstandigheden:

1. De stralingsbron (primaire bron) is statisch en bevindt zich op minstens één (1) meter afstand van de voorkant van de deur en één (1) meter boven de vloer (gecentreerd ten opzichte van de deur).
2. De straling moet de deur onderaan bereiken ($\pm 45^\circ$ uit het horizontale vlak) (zie afbeelding 1).
3. De wand wordt niet geleverd door Metaflex en is de volledige verantwoordelijkheid van de koper. De wand moet stralingsbestendig zijn en een loodoverlap hebben met de Metaflex kozijnen. Type straling dat wordt gebruikt: Röntgenstraling.
4. De standaard keV-stralingsafscherming van het raam dat wordt aangeboden door Metaflex Doors Europe B.V. is 110 KeV.
5. Alle Metaflex deuren gebruiken lood als stralingsbeschermend materiaal, dit is volgens de loodlegering graad PB810M (EN 12588:2006).


Alle Metaflex deuren worden geleverd conform de Algemene Leverings- en Betalingsvoorwaarden van Metaflex, zoals van toepassing op de overeenkomst tussen Metaflex en koper.



Afbeelding 1.

Afbeelding 1 laat zien hoe het E11-deursysteem bescherming biedt tegen straling in een behuizing met een stralingsbron voor radiologische toepassing

Raadpleeg de technische tekeningen voor meer informatie over de deur, vensters en kozijnen. Neem voor andere looddiktes dan de standaarddiktes en andere deurgerelateerde vragen contact op met het verkoopteam.

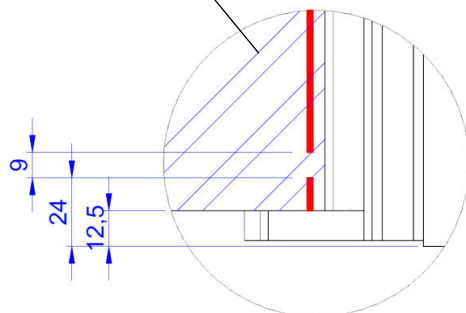
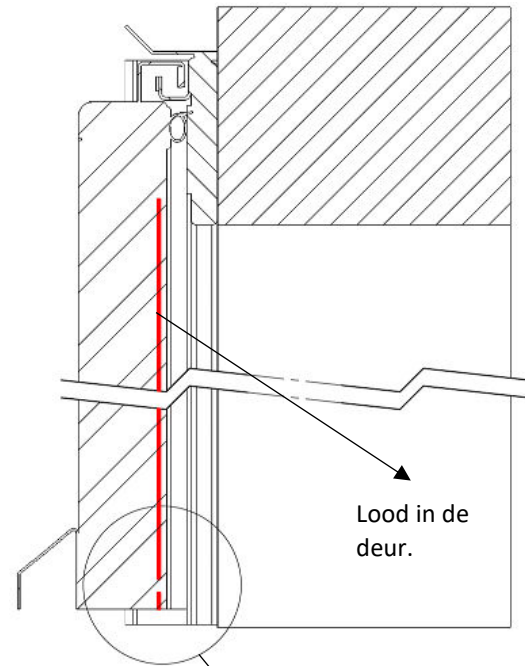
	Radiologie verklaring Medicare E11 Pb1-Pb2-Pb3 (Lood 1-2-3 mm)	Procedure nummer MDE-SE-PR-1022	Revisie datum -	Proceseigenaar: NPD/Bureau Operations Manager: Geessinck. B/Homan.R	
			Revisie nummer 01	Auteur: Datum vrijgeven:	M.E & A.A 15/04/2025

Medicare E11 Deursysteem

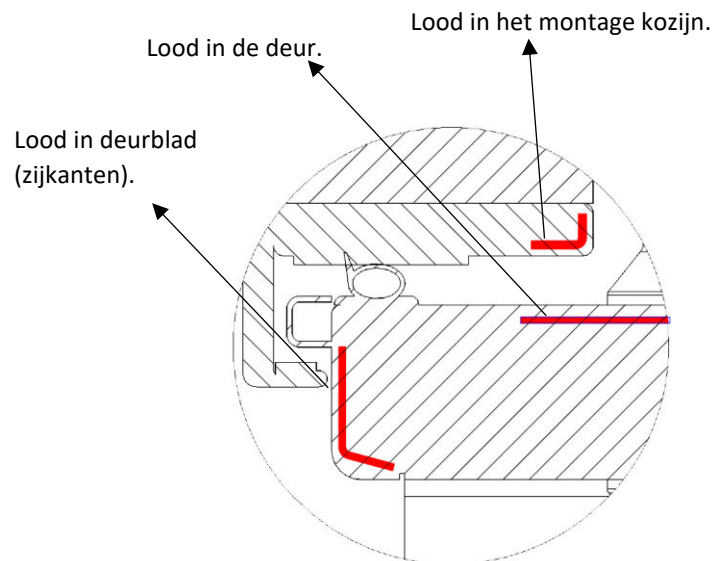
De Medicare E11 deur wordt aangeboden in drie standaard loodconfiguraties.

Type deur	Montage kozijn	Zijdelingse overlap in mm	Min zijwaartse overlap in mm	Overlap bovenkant in mm
E11	E11	90	85	80

Tabel 1. Overlapafstanden Medicare E11 met het montage kozijn



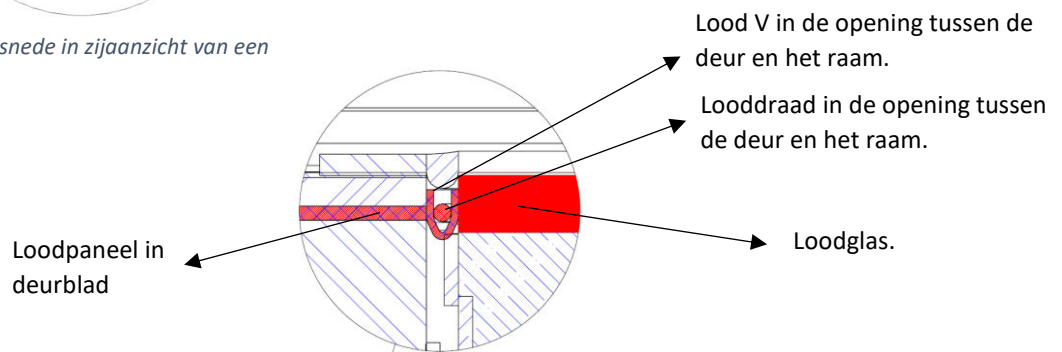
Afbeelding 2: Doorsnede in zijaanzicht van een Medicare E11.



Afbeelding 2a: Bovenaanzicht doorsnede van een Medicare E11 met montage kozijn.


Type deur	Loodglas in mm
L1	≥ 1 mm
L2	≥ 2 mm
L3	≥ 3 mm

Tabel 2. Looddikte configuraties.



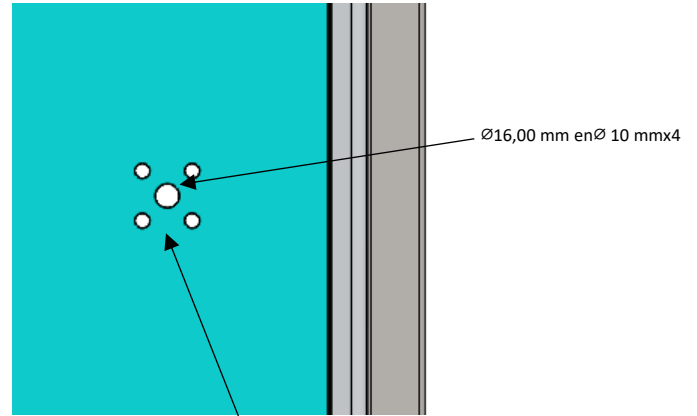
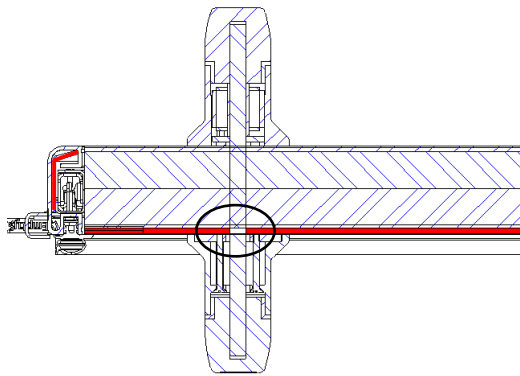
Afbeelding 3: Raamdikteconfiguratie

Raadpleeg de technische tekeningen voor meer informatie over de deur, vensters en kozijnen. Neem voor andere looddiktes dan de standaarddiktes en andere deurgerelateerde vragen contact op met het verkoopteam.

	Radiologie verklaring Medicare E11 Pb1-Pb2-Pb3 (Lood 1-2-3 mm)	Procedure nummer MDE-SE-PR-1022	Revisie datum -	Proceseigenaar: NPD/Bureau Operations Manager: Geessinck. B/Homan.R	
			Revisie nummer 01	Auteur: Datum vrijgeven:	M.E & A.A 15/04/2025

Openers

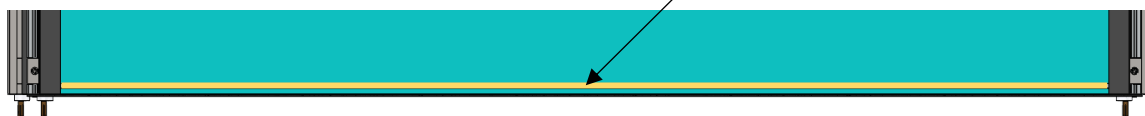
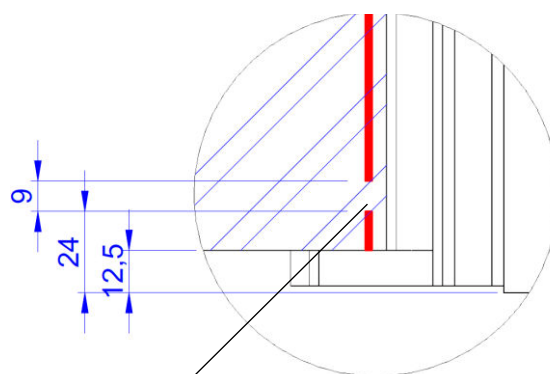
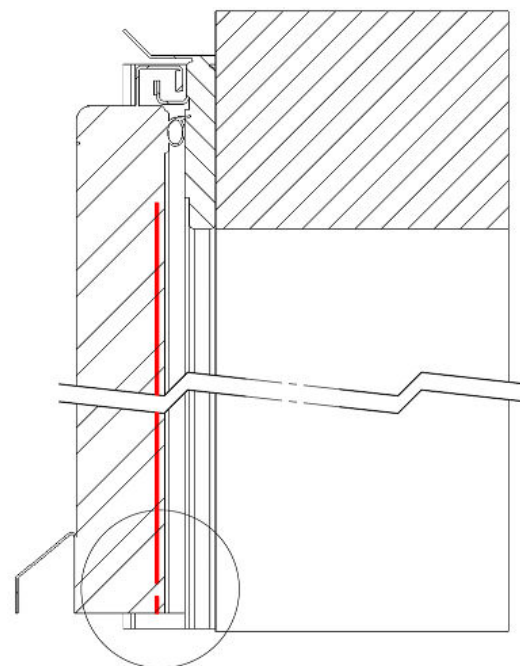
Hermetische opener



Uitsparing voor de opener waar geen lood

Afbeelding 4: Loodafscherming bij de Hermetische opener.

Lood onderaan de deur.



Afbeelding 5: Loodafscherming aan de onderkant van de deur.

Om plaats te bieden aan de rubberen afdichting aan de onderkant van het deurblad, wordt een sleuf van 9 mm in het deurblad gefreesd, zoals te zien is in de onderstaande afbeeldingen. Deze sleuf loopt over de gehele breedte, op 24 mm van de onderkant van de deur. Dit heeft tot gevolg dat de loodbescherming wordt onderbroken, waardoor er geen afscherming is in het gebied van de sleuf. Indien nodig kan echter een aangepaste oplossing worden geïmplementeerd om een betere afscherming te verkrijgen.

Raadpleeg de technische tekeningen voor meer informatie over de deur, vensters en kozijnen. Neem voor andere looddiktes dan de standaarddiktes en andere deurgerelateerde vragen contact op met het verkoopteam.