

Manual / Handleiding / Montageanleitung

**Metaflex MF5 Canopy
Metaflex MF5 Afdekkap
Metaflex MF5 Abdeckkappe**

201470

**English Translation of the original Dutch Manual
Montageanleitung übersetzt aus dem Niederländischen**

Metaflex. Meet reliability.

Foreword

This manual describes the assembly of the Metaflex MF5 canopy for a Metaflex Medicare, Imagine, Glass or Metaficient sliding door. The information in this manual is important for the good and safe functioning of the door system. Read this user manual thoroughly from cover to cover. Furthermore, Metaflex Doors Europe urges that all new users (operators, installers, maintenance staff and where applicable cleaning staff) should receive training, for which this user manual may serve as a basis.

Metaflex Doors Europe advises that the original copy, including its attachments, should be stored in a safe, central place. Another copy of this user manual should be stored close to the apparatus in the workspace. If these things are already known to you, then you can use this manual for reference.

The assembly instructions are intended for technical personnel who have at minimum a level 2 MBO (secondary vocational education) certificate.

The maintenance instructions assume that the maintenance staff have been authorized by Metaflex Doors Europe.



This warning sign indicates points which require special attention during assembly.

Save this manual so that you can consult it in future.

Specifications

Product description

Serial number: Indicated on the door's type plate
Variants: Metaflex MF5 Canopy

Operating conditions

Conditioned spaces such as operating theatres, intensive care, x-ray rooms, pharmacies and first aid.

Areas of application

Healthcare facilities, hospitals

Dimensions

Variable clear width up to a maximum length of 4200 mm (cover may then consist of several components).

Lifespan

15 years when maintained according to Metaflex Doors Europe's maintenance guidelines.

Weight

The weight of the MF5 rail system depends on the clear width, the material and the cover design. The weights per metre:

Low aluminium cover	2.56 kg/m
Low stainless steel cover	3.12 kg/m
High aluminium cover	2.90 kg/m
High stainless steel cover	3.45 kg/m
Aluminum clearcover	3.41 kg/m
Stainless steel clearcover	3.97 kg/m

Assembly options

Steel, stone, panel wall (through the wall), provided they are suitable for carrying the weight of the door.

Safety guidelines

General guidelines

1. Always wear dry work clothes and safety shoes.
2. Work may only be carried out if the legal regulations which apply on location are observed.
3. Always switch the circuit breakers off and place warning signs when carrying out work so that the door cannot be opened unnoticed.
4. Before starting, check that the on/off switch is switched to 'off'. Only connect the plug with the socket once assembly has been completed.
5. Make sure there is nothing in the sliding area.
6. Make sure that fingers do not become trapped, especially:
 - During assembly/adjustment of the guide rollers.
 - When assembling/adjusting the timing belt of the motor/return pulley.
 - Between the end stop and the door.

- Between the rollers and the rail.
 - Between the casing and the sunk handle on the inner side of the door blade.
7. Use only original components and accessories.
 8. Don't change anything about the way in which the door is constructed or controlled. If you do, the manufacturer warranty will cease to apply. All claims on the warranty due to the failure of a safety switch will be rejected.
 9. Contact the Metaflex Doors service department or an authorized representative of Metaflex Doors before changing settings. All settings are configured by Metaflex Doors in advance on the basis of average values or values that have been agreed with you. If a setting is incorrect, this can lead to the controls or sliding door becoming damaged.

Incorrect setting of the opening direction has consequences for the safety systems. The changing of parameters concerning DIN direction and automatic machine type can lead to improper functioning of the automatic machine and/or the door and may cause damage.

Safety in special situations

Take extra safety precautions in special business settings, for example in surroundings in which there are children or people who are unaware of the risks of becoming trapped. In order to prevent this, the following facilities are available:

- Radar and/or a light curtain in the clearance opening.
- Light curtain sensor in the sliding area.
- Shielding off of the sliding area by way of a fence or transom.

Transport and storage

Transport

Metaflex Doors takes care when packing the products. The door (systems) and/or automatic machine are shipped in crates or on pallets. During transport, no other goods may be laid on the Metaflex packaging. Be careful not to shake the packaging.

Storage

The door (systems) and/or automatic machine should be stored in their original packaging in a dry and frost-free space.

Fastening materials

Depending on the type of canopy, the following materials fastening materials will be delivered along with it.

200655	Assembly kit MF5 ceiling / transom cover
200636	Assembly kit MF5 ceiling / transom cover
201046	Set step blocks
201023	Assembly kit cover support low
201018	Assembly kit cover support high

Voorwoord

Deze handleiding beschrijft de montage van de Metaflex MF5 afdekkap van een Metaflex Medicare, Imagine, Glass of Metaficient schuifdeur. De informatie in deze handleiding is belangrijk voor het goed en veilig functioneren van het deursysteem. Lees deze gebruikershandleiding van het begin tot het einde goed door. Metaflex Doors Europe dringt er tevens op aan dat alle nieuwe gebruikers (operators, installateurs, onderhoudsmensen en evt. schoonmakers) een training krijgen, waarbij deze gebruikershandleiding als uitgangspunt kan dienen.

Metaflex Doors Europe adviseert dat het origineel van deze gebruikershandleiding inclusief bijlagen op een veilige centrale plaats wordt bewaard, een ander exemplaar of kopie van deze gebruikershandleiding kan het best dicht bij het apparaat op de werkplek worden bewaard. Bent u wel bekend met deze zaken, dan kunt u deze handleiding als naslagwerk gebruiken.

De montagehandleiding is bestemd voor technisch personeel opgeleid op minimaal mbo-2 niveau.

De onderhoudsaanwijzing gaat er van uit dat het onderhoudspersoneel geautoriseerd is door Metaflex Doors Europe.



Met dit waarschuwingsteken zijn punten gemarkeerd die tijdens de montage extra aandacht vragen.

Bewaar de handleiding zodat u deze in de toekomst kunt raadplegen.

Specificaties

Productomschrijving

Serienummer: Staat op het typeplaatje van de deur
Varianten: Metaflex MF5 afdekkap

Gebruikersomstandigheden

Geconditioneerde ruimtes zoals een operatiekamer, intensieve zorg, rontgen kamer, apotheek en spoedeisende hulp.

Toepassingsgebieden

Zorginstellingen, ziekenhuizen

Afmetingen

Variabele dagmaatbreedte tot een maximale afmeting van 4200mm (kap kan dan uit meerdere delen bestaan).

Levensduur

15 jaar bij onderhoud conform onderhoudsvorschriften Metaflex Doors Europe.

Gewicht

Het gewicht van het MF5 railsysteem is afhankelijk van de dagmaatbreedte, het materiaal en de uitvoering van de kap. De gewichten per strekkende meter:

Lage aluminium kap	2,56 kg/m
Lage RVS kap	3,12 kg/m
Hoge aluminium kap	2,90 kg/m
Hoge RVS kap	3,45 kg/m
Aluminium plafond kap	3,41 kg/m
RVS plafond kap	3,97 kg/m

Montagemogelijkheden

Staal, steen, paneelwand (door de wand), mits geschikt om het gewicht van de deur te dragen.

Veiligheidsvoorschriften

Algemene voorschriften

1. Draag altijd droge werkkleding en veiligheidsschoenen.
2. Werkzaamheden mogen uitsluitend worden verricht met inachtneming van de ter plaatse geldende wettelijke voorschriften.
3. Bij werkzaamheden altijd de zekeringautomaat uitschakelen en waarschuwingsborden plaatsen zodat de deur niet ongemerkt geopend kan worden.
4. Controleer voor u begint dat de aan/uit schakelaar op 'uit' staat. Plaats de stekker pas na volledige montage in de wandcontactdoos.
5. Let op dat er niets in de uitschuifruimte staat.
6. Pas op voor afklemming van de vingers met name :
 - Tijdens het monteren/afstellen van de geleiderollen.

- Bij het monteren en afstellen van de tandriem en de motor/retour poelie.
 - Tussen de eindstop en de deur.
 - Tussen de loopwielen en de rail.
 - Tussen het kozijn en de verzonken handgreep in de binnenzijde van het deurblad.
7. Gebruik alleen originele onderdelen, opties en accessoires.
 8. Breng geen wijzigingen aan in de constructie van de deur of de besturing. Aanspraken op de fabrieksgarantie vervallen in dat geval. Alle aanspraken voortvloeiend uit het falen van een beveiligingsschakelaar worden afgewezen.
 9. Neem contact op met de service afdeling van Metaflex Doors of een door Metaflex Doors gemachtigde vertegenwoordiging, voordat u een instelling wijzigt. Alle instellingen zijn vooraf door Metaflex Doors ingesteld op basis van gemiddelde of vooraf met u overeengekomen waarden. Bij foutieve instelling kan beschadiging van de besturing of de schuifdeur optreden.

Onjuiste instelling van de openingsrichting heeft consequenties voor de beveiligingssystemen. Het veranderen van parameters betreffende DIN-richting en automaattype kan leiden tot het niet goed functioneren van automaat en/of deur en tevens schade veroorzaken.

Veiligheid bij bijzondere situaties

Neem extra veiligheidsmaatregelen in bijzondere bedrijfssituaties bijvoorbeeld in een omgeving waar kinderen of personen die zich niet bewust zijn van de risico's op beklemming. Om dit te voorkomen zijn de volgende voorzieningen beschikbaar:

- Radar en/of Lichtgordijn in de dagopening.
- Lichtgordijn sensor in de uitschuifruimte.
- Afscherming van de uitschuifruimte d.m.v. een hek of koof.

Transport en opslag

Transport

Metaflex Doors besteedt zorg aan het verpakken van de producten. De deur(systemen) en/of automaat wordt in kratten of op pallets verzonden. Tijdens het transport mogen er geen andere goederen op de Metaflex verpakking worden gelegd. Wees voorzichtig met schokken.

Opslag

De deur(systemen) en/of automaat opslaan in de originele verpakking in een droge en vorstvrije ruimte.

Bevestigingsmaterialen

Afhankelijk van het type afdekkap worden de onderstaande bevestigingsmaterialen meegeleverd.

200655	Montageset MF5 plafond / koofkap
200636	Montageset MF5 plafond / koofkap
201046	Set ophoogblokken
201023	Montageset kapsteun laag
201018	Montageset kapsteun hoog

Vorwort

Diese Anleitung beschreibt die Montage der Metaflex MF5 Abdeckkappe einer Metaflex Medicare, Imagine, Glass oder Metaficient Schiebetür. Die Informationen in dieser Anleitung sind für das reibungslose und sichere Funktionieren des Türsystems wichtig. Lesen Sie die Montageanleitung aufmerksam und vollständig durch. Metaflex Doors Europe hält es außerdem für essentiell, dass alle neuen Benutzer (Operatoren, Installateure, Wartungspersonal und evt. Reinigungskräfte) eine Schulung erhalten, für die diese Bedienungsanleitung als Ausgangspunkt dienen kann.

Metaflex Doors Europe empfiehlt, das Original dieser Anleitung einschließlich Anhängen an einem sicheren, zentralen Ort aufzubewahren. Ein anderes Exemplar oder eine Kopie dieser Anleitung sollte in unmittelbarer Nähe des Gerätes oder Arbeitsplatzes aufbewahrt werden. Sind Sie bereits mit diesen Dingen vertraut, können Sie diese Anleitung zum Nachschlagen verwenden.

Die Montageanleitung ist für technisches Personal mit einer Ausbildung auf MBO-2-Niveau bestimmt (entspricht in etwa der dualen Berufsausbildung in Deutschland).

Die Wartungsanleitung geht davon aus, dass das Wartungspersonal von Metaflex Doors Europe autorisiert wurde.



Dieses Warnsymbol kennzeichnet Punkte, die während der Montage besonderer Aufmerksamkeit bedürfen.

Bewahren Sie diese Anleitung sorgfältig für eine zukünftige Verwendung auf.

Spezifikationen

Produktbeschreibung

Seriennummer: Steht auf dem Typenschild der Tür

Varianten: Metaflex MF5 Abdeckkappe

Gebrauchsbedingungen

Konditionierte Räume wie Operationssaal, Intensivstation, Röntgenraum, Apotheke und Notaufnahme.

Anwendungsbereiche

Pflegeeinrichtungen, Krankenhäuser

Abmessungen

Variable lichte Breite bis zu einer maximalen Abmessung von 4200 mm (Abdeckkappe kann aus mehreren Teilen bestehen).

Lebensdauer

15 Jahre bei Wartung gemäß den Wartungsvorschriften von Metaflex Doors Europe.

Gewicht

Das Gewicht des MF5 Schienensystems hängt von der lichten Breite, dem Material und der Ausführung der Abdeckkappe ab. Die Gewichte pro laufendem Meter:

Niedrige Aluminium-Abdeckkappe	2,56 kg/m
Niedrige Abdeckkappe rostfreier Stahl	3,12 kg/m
Hohe Aluminium-Abdeckkappe	2,90 kg/m
Hohe Abdeckkappe rostfreier Stahl	3,45 kg/m
Aluminium Decken-Abdeckkappe	3,41 kg/m
Decken-Abdeckkappe rostfreier Stahl	3,97 kg/m

Montagemöglichkeiten

Stahl, Stein, Paneelwand (durch die Wand), insofern Tragfähigkeit für das Gewicht der Tür vorliegt.

Sicherheitsvorschriften

Allgemeine Vorschriften

1. Tragen Sie immer trockene Arbeitskleidung und Sicherheitsschuhe.
2. Arbeiten dürfen ausschließlich unter Einhaltung der örtlichen Vorschriften und Gesetze ausgeführt werden.
3. Während Arbeiten immer den Sicherungsautomaten ausschalten und Warnschilder platzieren, sodass die Tür nicht unbemerkt geöffnet werden kann.
4. Kontrollieren Sie, dass der An-/Ausschalter auf 'Aus' steht, bevor Sie anfangen. Stecken Sie den Stecker erst nach vollständiger Montage in die Steckdose.
5. Achten Sie darauf, dass sich keine Gegenstände im Ausziehbereich befinden.

6. Vermeiden Sie Quetschungen der Finger, vor allem:
 - Während der Montage/Demontage der Führungsrollen.
 - Bei der Montage und dem Einstellen des Zahnriemens und der Motor/Retour-Riemenscheibe.
 - Zwischen dem Endstopper
 - Zwischen den Laufrädern und der Schiene.
 - Zwischen dem Rahmen und dem versunkenen Handgriff in der Innenseite des Türblatts.
7. Verwenden Sie ausschließlich Originalteile, Optionen und Accessoires.
8. Bringen Sie keine Änderungen an der Konstruktion der Tür oder Steuerung an. Ein Anspruch auf die Fabrikgarantie erlischt in solchen Fällen. Alle Ansprüche, die sich durch Versagen eines Sicherheitsschalters ergeben, werden abgewiesen.
9. Wenden Sie sich an die Serviceabteilung von Metaflex Doors oder einen von Metaflex Doors autorisierten Vertreter, bevor Sie eine Einstellung ändern. Alle Einstellungen werden vorab durch Metaflex Doors auf der Grundlage von Durchschnittswerten oder mit Ihnen vereinbarten Werten vorgenommen. Falsche Einstellungen können Beschädigungen an der Steuerung oder Schiebetür verursachen.

Eine verkehrte Einstellung der Öffnungsrichtung beeinflusst das Sicherheitssystem. Eine Änderung der Parameter bezüglich der DIN-Richtung und des Automatentypen kann zum schlechten Funktionieren des Automaten und/oder der Tür führen sowie Schäden verursachen.

Sicherheit in besonderen Situationen

Treffen Sie in besonderen Betriebssituationen zusätzliche Sicherheitsmaßnahmen, z.B. in einer Umgebung, in der sich Kinder oder Personen befinden, die sich des Quetschungsrisikos nicht bewusst sind. Um Quetschungen zu vermeiden, stehen folgende Einrichtungen zur Verfügung:

- Radar und/oder Lichtvorhang in der lichten Öffnung.
- Lichtvorhang Sensor im Ausziehbereich.
- Abgrenzung des Ausziehbereichs mithilfe eines Zauns oder Kastens.

Transport und Lagerung

Transport

Metaflex Doors verpackt Produkte mit größter Sorgfalt. Die Tür (-systeme) und/oder der Automat werden in Kisten oder auf Paletten verschickt. Während des Transports dürfen keine anderen Waren auf die Verpackung von Metaflex gelegt werden. Vermeiden Sie Erschütterungen.

Lagerung

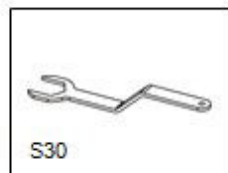
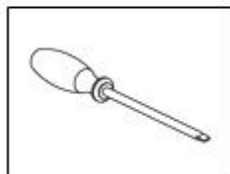
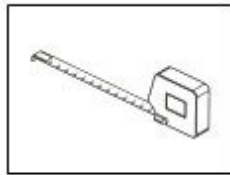
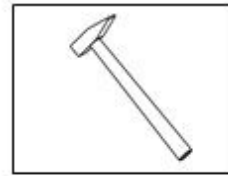
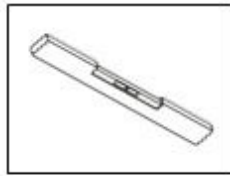
Die Tür(-systeme) und/oder den Automaten in der Originalverpackung an einem trockenen und frostfreien Ort lagern.

Befestigungsmaterial

Je nach Typ der Abdeckkappe werden die untenstehenden Befestigungsmaterialien mitgeliefert.

200655	Montageset MF5 Decke / Kastenabdeckung
200636	Montageset MF5 Decke / Kastenabdeckung
201046	Set Erhöhungsblöcke
201023	Montageset Abdeckkappenstütze niedrig
201018	Montageset Abdeckkappenstütze hoch

Tools required / Benodigde gereedschappen / Erforderliche Werkzeuge



Necessary PPE / Benodigde PBM's / Erforderliche PSA



Safety goggles / Veiligheidsbril / Schutzbrille



Helmet / Helm / Helm



Hearing protection / Gehoorbescherming / Gehörschutz



Safety shoes / Veiligheidsschoenen / Sicherheitsschuhe



Gloves / Handschoenen / Handschuhe

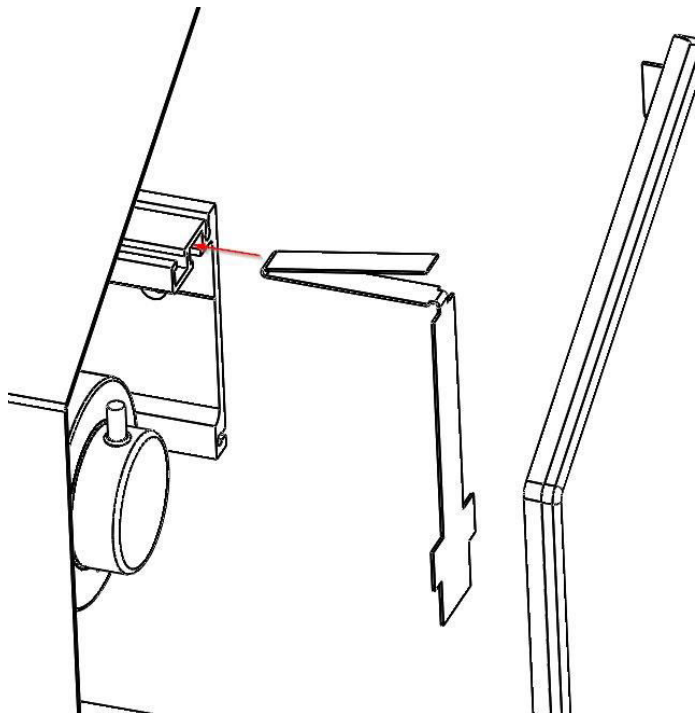
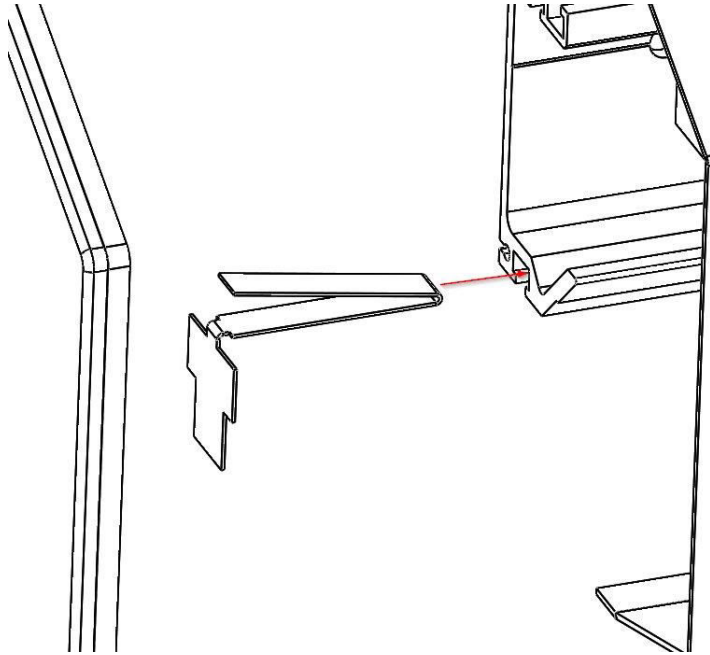
Assembly MF5 canopy / Montage MF5 afdekkap / Montage MF5 Abdeckkappe

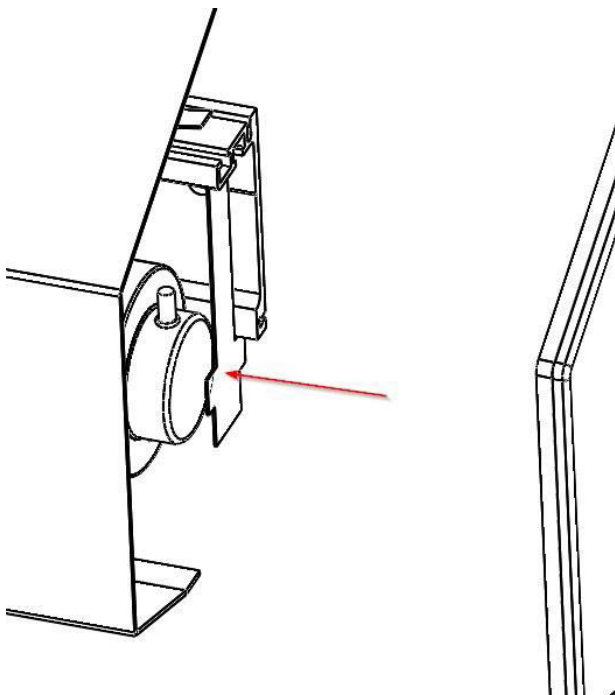
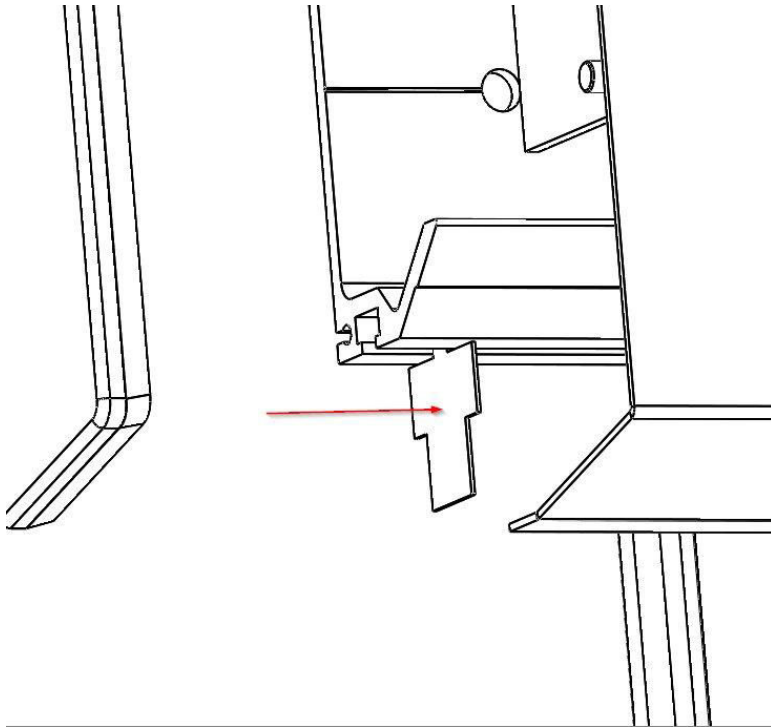
The canopy bracket is mounted on site, before the hood is mounted. Mount the bracket in the spacing of the rail (long bracket on the motor side, short bracket to the non-motor side).

De kapbeugel wordt op locatie gemonteerd, voordat de kap gemonteerd wordt.

Monteer eerst de beide kapbeugels door de beugel in de sparing van de rail te drukken (lange beugel aan de motorzijde, korte beugel aan de openerzijde).

Die Abdeckhalterung wird vor Ort montiert, bevor die Abdeckkappe montiert wird. Montier zuerst beide Halterungen indem man die Halterungen in die dafür bestimmte Sparungen drückt.

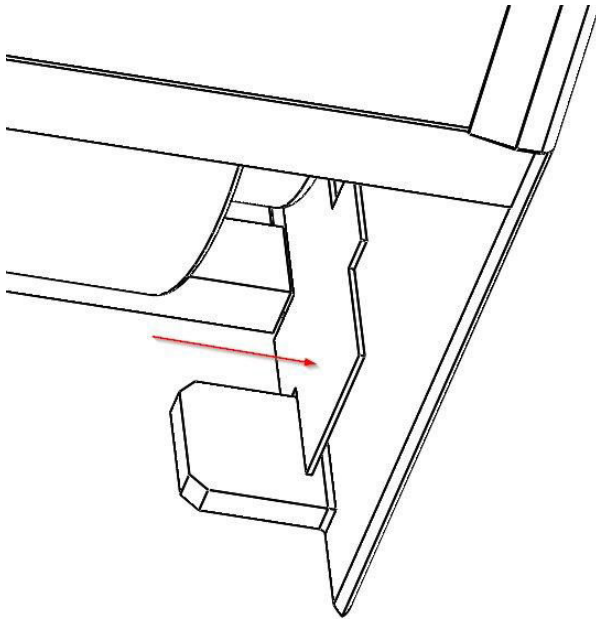
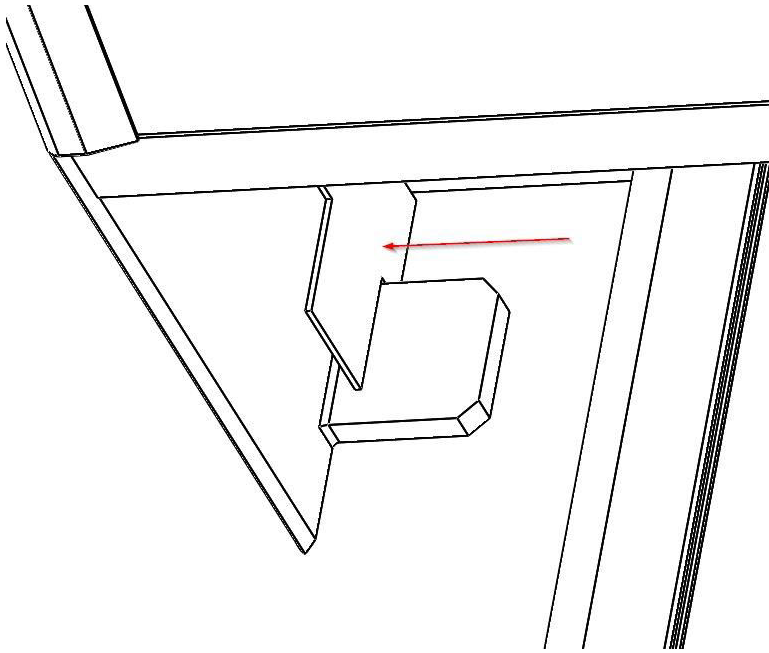




After mounting the canopy and the end caps, the clustering bracket can be folded out, against the cover Cap.

Na het hangen van de afdekkap en de kopschotjes, kunnen de kapbeugels naar buiten gedrukt worden, tegen de afdekkap aan.

Nach dem Aufhängen der Abdeckkappe und die Kunststoff-Abdeckplatten, können die Abdeckhalterungen nach außen gedrückt werde, gegen die Abdeckplatten.



At disassembly clustering bracket can be slid inside with a screwdriver, then the hood can be disassembled.

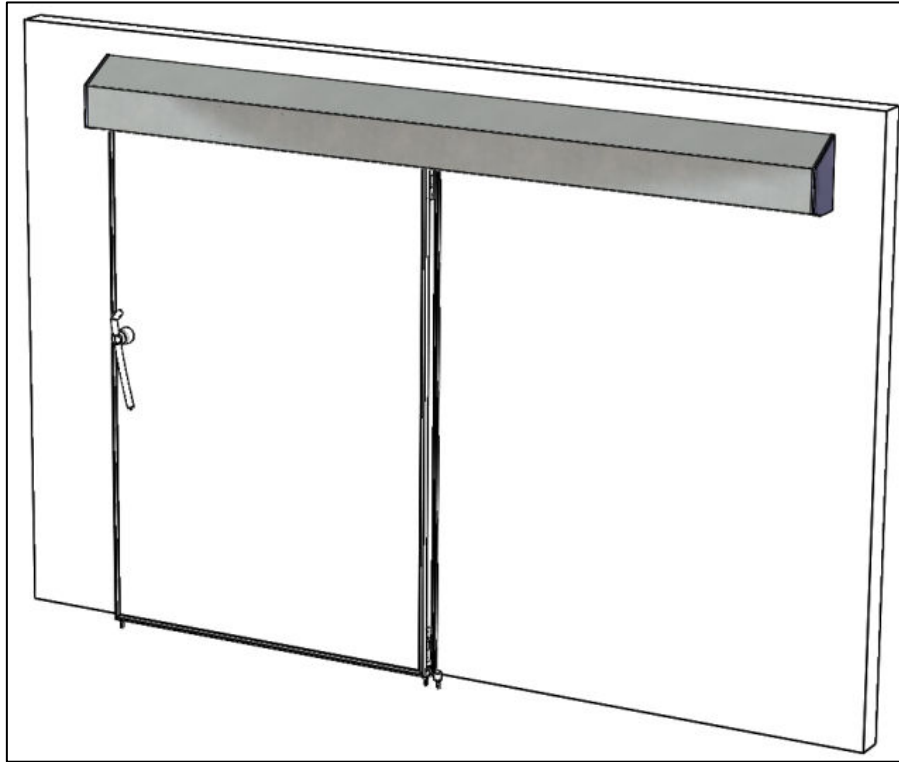
Bij demontage kunnen de kapbeugels met een schroevendraaier naar binnen geschoven worden, waarna de kap gedemonteerd kan worden.

Bei Demontage können die Halterungen mit einem Schraubenzieher nach innen geschoben werden, dann kann die Abdeckkappe demontiert werden.

The clustering brackets, after mounting the capopy and end caps, have to be slid above the "lip" of the end caps

De kapbeugels dienen, na montage afdekkap en kopschotjes, boven de "lip" van de kopschotjes geschoven te worden

Die Halterungen müssen, nach der Montage der Abdeckkappe und Kunststoff-Abdeckplatten, über die "Lippe" des Abdeckplattes geschoben werden.



ATTENTION: PLEASE HANDLE SAFELY

WHEN HANGING THE CANOPY DUE TO FALL HAZARD

LET GOED OP DE VEILIGHEID TIJDENS HET OPHANGEN VAN DE AFDEKKAP I.V.M. VALGEVAAR!

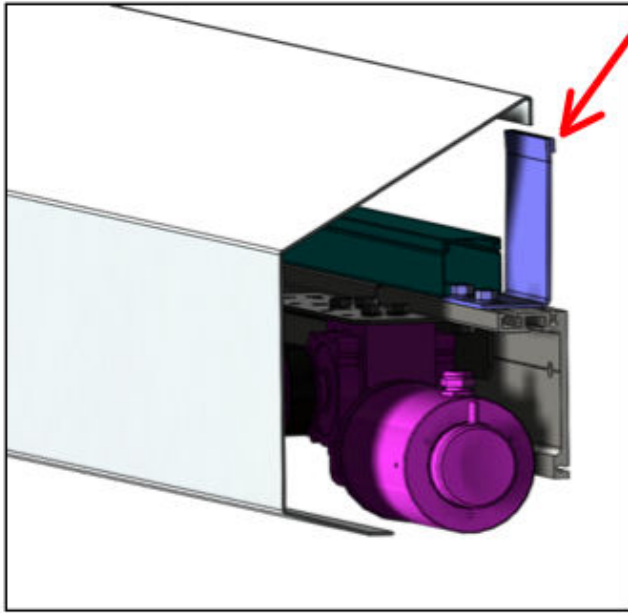
ACHTEN SIE BEIM AUFHÄNGEN DER ABDECKKAPPE

AUF DIE SICHERHEIT IM ZUSAMMENHANG MIT STURZGEFAHR!

1. Slide the plastic trim over the cover at the ends.
2. Hang the canopy on the rail. The canopy must hang over the cap brackets with the assembled edge.

1. Kunststof kopschotjes over de kap schuiven aan de uiteinden.
2. Hang de afdekkap aan de rail. De afdekkap moet met de gezette rand over de kapbeugels hangen.

1. An den Enden jeweils Kunststoff-Abdeckplatten über die Abdeckkappe schieben.
2. Hängen Sie die Abdeckkappe an die Schiene. Die Abdeckkappe muss mit dem eingefassten Rand über den Abdeckkappenbügeln hängen.

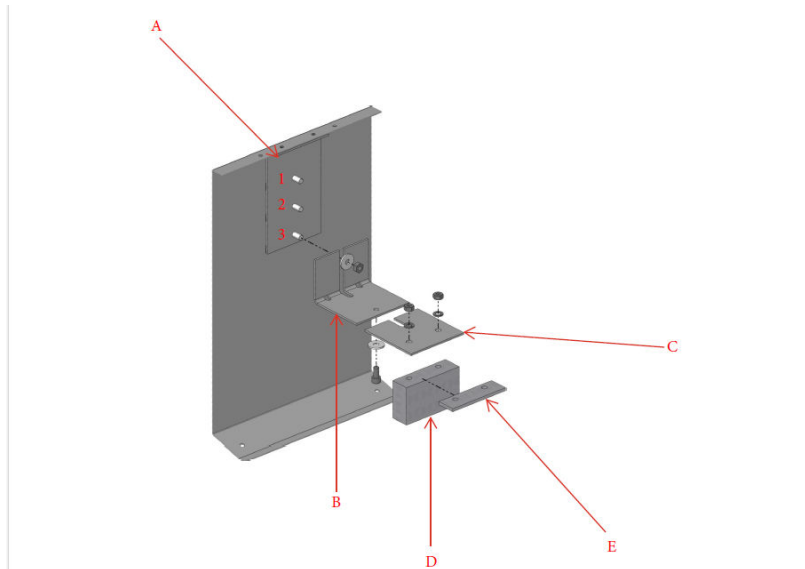


3. Screw the canopy to the wall.

3. Schroef de afdekkap vast aan de wand.

3. Schrauben Sie die Abdeckkappe an der Wand fest.

Clearcover – transom cover / Plafondkap – koofkap / Decken-Abdeckkappe – Kastenabdeckkappe

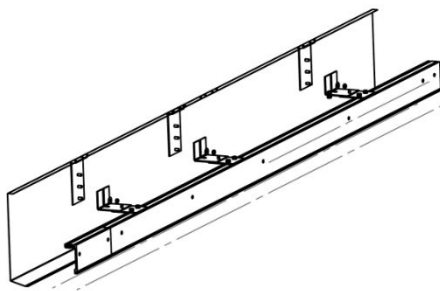


1. Pop bracket A tight onto the cover.
2. Pre-install bracket B onto bracket A (pay attention to height in regards to choice of studs 1, 2 or 3)
3. Pre-install component C on the rail with hammerhead screws. Brackets 540 mm from side of rail. Slide the cover over part C and turn the Allen bolt tight (WARNING!! Door blade must move freely along the cover) Press the cover against the clear and turn the nut of part B tight.
4. Filling block D + E is only used if there is a motor on top of the rail.

1. Beugel A vastpoppen op de kap.
2. Beugel B vormonteren op beugel A (let op de hoogte ivm keuze tapeind 1, 2 of 3)
3. Onderdeel C vormonteren op de rail met hamerkopbouten. Beugels 540mm vanaf zijkant van de rail. Schuif de kap over deel C en draai de inbusbout vast (LET OP!!! Deurblad moet langs de kap vrijlopen) Druk de kap tegen het plafond en draai de moer van deel B vast.
4. Opvulblok D + E wordt alleen gebruikt bij motor bovenop de rail.

1. Bügel A mit Blindnieten auf der Abdeckkappe befestigen.
2. Bügel B vormontieren auf Bügel A (achten sie auf die Höhe bezüglich der Auswahl Stiftschraube 1, 2 oder 3)
3. Teil C auf der Schiene vormontieren mit Nutenstein. Bügel 540mm ab Seite der Schiene. Schieben Sie die Abdeckkappe über Teil C und drehen Sie die Inbusschraube an (ACHTUNG!!! Türblatt muss entlang der Abdeckkappe frei laufen) Drücken Sie die Abdeckkappe gegen die Decke und drehen Sie die Mutter von Teil B an.
4. Füllblock D + E wird nur bei Motor auf der Schiene verwendet.

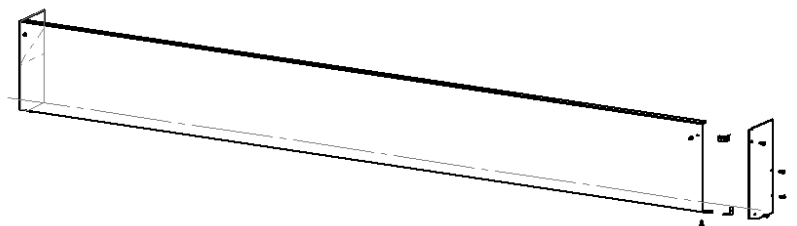
If the motor is mounted behind the rail, or if the rail is operated manually, the filling block is not used.
 Als de motor achterop de rail gemonteerd is of bij een handbediende rail, komt het opvulblok te vervallen.
 Wenn der Motor hinten auf der Schiene montiert ist oder bei einer manuell bedienten Schiene verfällt der Füllblock.



5. Mount the cover to the cover brackets.
6. Mount the trims.

5. Monteer de kap aan de kapbeugels.
6. Monteer de kopschotten

5. Montieren Sie die Kappe an die Abdeckkappenbügel.
6. Montieren Sie die Vorderpaneele.



Operating instructions

No specific operating instructions are necessary for the MF5 protective cap.

Maintenance (every six months)

During maintenance, switch off the automation and take the plug out of the socket!

- Clean moving parts
- Check the gear belt tension
- Check whether the door hermetically seals
- Adjust door blade
- Clean the rubber profiles
- Examine unusual levels of wear of components
- Check the functioning of the control system
- Check door safety

Basic maintenance can be carried out either by a Metaflex Doors service technician or by your own staff. However, a log should be kept in either case to record maintenance history.

Clean the door components using a mild detergent. Normally, keeping the rail system clean of dust and other contaminants is sufficient to ensure proper functioning.

Damage

When a component of the door is damaged, it can be ordered at Metaflex Doors Europe. Contact the sales department at Metaflex or your local retailer.

Disassembly

- Remove the canopy from the brackets
- Disassemble the brackets

Gebruiksaanwijzing

Voor de MF5 afdekkap is geen specifieke gebruiksaanwijzing noodzakelijk.

Onderhoud (iedere zes maanden)

Schakel tijdens het onderhoud de automatisering uit en trek de stekker uit het stopcontact!

- Schoonmaken van bewegende delen
- Controleren van de tandriemspanning
- Controleren of de deur hermetisch sluit
- Deurblad afstellen
- Schoonmaken van de rubberprofielen
- Onderzoek naar buitengewone slijtage van onderdelen
- Controleer de werking van het besturingssysteem
- Controleer de beveiliging van de deur

Het basisonderhoud kan zowel door een servicemonteur van Metaflex Doors als door uw eigen personeel uitgevoerd worden. Wel is het zaak dat er in beide gevallen een logboek wordt bijgehouden wat betreft de onderhoudshistorie.

Reinig de afdekkap met een mild schoonmaakmiddel.

Schade

Wanneer er schade aan delen van de deur is opgetreden, kunnen deze besteld worden bij Metaflex Doors Europe. Neem contact op met de verkoopafdeling.

Demontage

- Haal de afdekkap uit de beugels
- Demonteer de beugels

Bedienungsanleitung

Für die MF5 Abdeckkappe ist keine spezifische Bedienungsanleitung notwendig.

Wartung (alle sechs Monate)

Schalten Sie während der Wartung die Steuerungssystem aus und ziehen Sie den Stecker aus der Steckdose!

- Reinigen der beweglichen Teile
- Kontrolle der Zahnriemenspannung
- Kontrollieren ob die Tür hermetisch schließt
- Türblatt einstellen
- Reinigen der Gummiprofile
- Prüfen auf außergewöhnlichen Verschleiß der Teile
- Kontrolle der Funktion des Steuerungssystems
- Kontrolle der Türsicherung

Die Grundwartung kann sowohl von einem Servicemonteur von Metaflex Doors als auch von Ihrem eigenen Personal ausgeführt werden. Allerdings muss in beiden Fällen ein Logbuch über die Wartungshistorie geführt werden.

Reinigen Sie die Abdeckkappe mit einem milden Reinigungsmittel.

Schäden

Falls Teile der Tür beschädigt werden, können diese bei Metaflex Doors Europe bestellt werden. Kontaktieren Sie die Verkaufsabteilung.

Demontage

- Nehmen Sie die Abdeckkappe aus den Bügeln
- Demontieren Sie die Bügel

Metaflex Doors Europe BV
Ambachtsstraat 11
7122 MP Aalten
The Netherlands
088 – 14 14 900
www.metaflexdoors.com
info@metaflexdoors.com