

# Manual / Handleiding / Montageanleitung

## Double leaf door system Dubbelvleugelig schuifdeursysteem Doppelflügeliges Türsystem **Metaflex Medicare**

**201489**

English Translation of the original Dutch Manual  
Montageanleitung übersetzt aus dem Niederländischen

**Metaflex. Meet reliability.**

## Foreword

This manual describes the assembly of a Metaflex Medicare double leaf sliding door system. The information in this manual is important for the good and safe functioning of the door system. Read this user manual thoroughly from cover to cover. Furthermore, Metaflex Doors Europe urges that all new users (operators, installers, maintenance staff and where applicable cleaning staff) should receive training, for which this user manual may serve as a basis.

Metaflex Doors Europe advises that the original copy, including its attachments, should be stored in a safe, central place. Another copy of this user manual should be stored close to the apparatus in the workspace. If these things are already known to you, then you can use this manual for reference.

The assembly instructions are intended for technical personnel who have at minimum a level 2 MBO (secondary vocational education) certificate.

The maintenance instructions assume that the maintenance staff have been authorized by Metaflex Doors Europe.



This warning sign indicates points which require special attention during assembly.

Save this manual so that you can consult it in future.

## Specifications

### Product description

Serial number: Indicated on the door's type plate  
Variants: Metaflex MF5 rail system

### Operating conditions

Conditioned spaces such as operating theatres, intensive care, x-ray rooms, pharmacies and emergency care.

### Areas of application

Healthcare facilities, hospitals

### Dimensions

Variable clear width and clear height, up to a maximum of 2200 x 2300 mm.

### Lifespan

15 years when maintained according to Metaflex Doors Europe's maintenance guidelines.

### Weight

The weight of the MF5 rail system depends on the clear width and height. The maximum weight is 256 kilograms depending on the configuration.

### Assembly options

Steel, stone, panel wall (through the wall), provided they are suitable for carrying the weight of the door.

## Safety guidelines

### General guidelines

1. Always wear dry work clothes and safety shoes.
2. Work may only be carried out if the legal regulations which apply on location are observed.
3. Always switch the circuit breakers off and place warning signs when carrying out work so that the door cannot be opened unnoticed.
4. Before starting, check that the on/off switch is switched to 'off' and remove the yellow 20A fuse if the DCB2 controller is attached. Only connect the plug with the socket once assembly has been completed and replace the fuse.
5. Make sure there is nothing in the sliding area.
6. Make sure that fingers do not become trapped, especially:
  - During assembly/adjustment of the guide rollers.
  - When assembling/adjusting the timing belt of the motor/return pulley.
  - Between the end stop and the door.
  - Between the rollers and the rail.
  - Between the frame and the sunk handle on the inner side of the door blade.
7. Use only original components and accessories.
8. Don't change anything about the way in which the door is constructed or controlled. If you do, the manufacturer warranty will cease to apply. All claims on the warranty due to the failure of a safety switch will be rejected.

9. Contact the Metaflex Doors service department or an authorized representative of Metaflex Doors before changing settings. All settings are configured by Metaflex Doors in advance on the basis of average values or values that have been agreed with you. If a setting is incorrect, this can lead to the controls or sliding door becoming damaged.

Incorrect setting of the opening direction has consequences for the safety systems. The changing of parameters concerning DIN direction and automatic machine type can lead to improper functioning of the automatic machine and/or the door and may cause damage.

### **Safety in special situations**

Take extra safety precautions in special business settings, for example in surroundings in which there are children or people who are unaware of the risks of becoming trapped. In order to prevent this, the following facilities are available:

- Radar and/or a light curtain in the clearance opening.
- Light curtain sensor in the sliding area.
- Shielding off of the sliding area by way of a fence or transom.

### **Transport and storage**

#### **Transport**

Metaflex Doors takes care when packing the products. The door (systems) and/or automatic machine are shipped in crates or on pallets. During transport, no other goods may be laid on the Metaflex packaging. Be careful not to shake the packaging.

#### **Storage**

The door (systems) and/or automatic machine should be stored in their original packaging in a dry and frost-free space.

### **Fastening materials**

200242	Assembly kit MF5 rail medical
200236	Assembly kit one-sided rebate profile
200234	Standard MF5 Guiding roller set

## Voorwoord

Deze handleiding beschrijft de montage van het Metaflex Medicare dubbelvleugelige schuifdeursysteem. De informatie in deze handleiding is belangrijk voor het goed en veilig functioneren van het deursysteem. Lees deze gebruikershandleiding van het begin tot het einde goed door. Metaflex Doors Europe dringt er tevens op aan dat alle nieuwe gebruikers (operators, installateurs, onderhoudsmensen en evt. schoonmakers) een training krijgen, waarbij deze gebruikershandleiding als uitgangspunt kan dienen.

Metaflex Doors Europe adviseert dat het origineel van deze gebruikershandleiding inclusief bijlagen op een veilige centrale plaats wordt bewaard, een ander exemplaar of kopie van deze gebruikershandleiding kan het best dicht bij het apparaat op de werkplek worden bewaard. Bent u wel bekend met deze zaken, dan kunt u deze handleiding als naslagwerk gebruiken.

De montagehandleiding is bestemd voor technisch personeel opgeleid op minimaal mbo-2 niveau.

De onderhoudsaanwijzing gaat er van uit dat het onderhoudspersoneel geautoriseerd is door Metaflex Doors Europe.



Met dit waarschuwingsteken zijn punten gemarkeerd die tijdens de montage extra aandacht vragen.

Bewaar de handleiding zodat u deze in de toekomst kunt raadplegen.

## Specificaties

### Productomschrijving

Serienummer: Staat op het typeplaatje van de deur  
Varianten: Metaflex MF5 railsysteem

### Gebruikersomstandigheden

Geconditioneerde ruimtes zoals een operatiekamer, intensieve zorg, röntgen kamer, apotheek en spoedeisende hulp.

### Toepassingsgebieden

Zorginstellingen, ziekenhuizen

### Afmetingen

Variabele dagmaatbreedte en dagmaathoogte tot een maximale afmeting van 2200mm x 2300mm.

### Levensduur

15 jaar bij onderhoud conform onderhoudsvorschriften Metaflex Doors Europe.

### Gewicht

Het gewicht van het MF5 railsysteem is afhankelijk van de dagmaatbreedte en dagmaathoogte. Het gewicht kan maximaal 256 kilogram bedragen.

### Montagemogelijkheden

Staal, steen, paneelwand (door de wand), mits geschikt om het gewicht van de deur te dragen.

## Veiligheidsvoorschriften

### Algemene voorschriften

1. Draag altijd droge werkkleding en veiligheidsschoenen.
2. Werkzaamheden mogen uitsluitend worden verricht met inachtneming van de ter plaatse geldende wettelijke voorschriften.
3. Bij werkzaamheden altijd de zekeringautomaat uitschakelen en waarschuwingborden plaatsen zodat de deur niet ongemerkt geopend kan worden.
4. Controleer voor u begint dat de aan/uit schakelaar op 'uit' staat en haal de gele 20A zekering eruit indien de DCB2 controller gemonteerd is. Plaats de stekker pas na volledige montage in de wandcontactdoos en plaats de zekering weer terug.
5. Let op dat er niets in de uitschuifruimte staat.
6. Pas op voor afklemming van de vingers met name :
  - Tijdens het monteren/afstellen van de geleiderollen.
  - Bij het monteren en afstellen van de tandriem en de motor/retour poelie.
  - Tussen de eindstop en de deur.
  - Tussen de loopwielen en de rail.
  - Tussen het kozijn en de verzonken handgreep in de binnenzijde van het deurblad.
7. Gebruik alleen originele onderdelen, opties en accessoires.

8. Breng geen wijzigingen aan in de constructie van de deur of de besturing. Aanspraken op de fabrieksgarantie vervallen in dat geval. Alle aanspraken voortvloeiend uit het falen van een beveiligingsschakelaar worden afgewezen.
9. Neem contact op met de service afdeling van Metaflex Doors of een door Metaflex Doors gemachtigde vertegenwoordiging, voordat u een instelling wijzigt. Alle instellingen zijn vooraf door Metaflex Doors ingesteld op basis van gemiddelde of vooraf met u overeengekomen waarden. Bij foutieve instelling kan beschadiging van de besturing of de schuifdeur optreden.

Onjuiste instelling van de openingsrichting heeft consequenties voor de beveiligingsystemen. Het veranderen van parameters betreffende DIN-richting en automaattype kan leiden tot het niet goed functioneren van automaat en/of deur en tevens schade veroorzaken.

#### **Veiligheid bij bijzondere situaties**

Neem extra veiligheidsmaatregelen in bijzondere bedrijfssituaties bijvoorbeeld in een omgeving waar kinderen of personen die zich niet bewust zijn van de risico's op beklemming. Om dit te voorkomen zijn de volgende voorzieningen beschikbaar:

- Radar en/of Lichtgordijn in de dagopening.
- Lichtgordijn sensor in de uitschuifruimte.
- Afscherming van de uitschuifruimte d.m.v. een hek of koof.

#### **Transport en opslag**

##### **Transport**

Metaflex Doors besteedt zorg aan het verpakken van de producten. De deur(systemen) en/of automaat wordt in kratten of op pallets verzonden. Tijdens het transport mogen er geen andere goederen op de Metaflex verpakking worden gelegd. Wees voorzichtig met schokken.

##### **Opslag**

De deur(systemen) en/of automaat opslaan in de originele verpakking in een droge en vorstvrije ruimte.

#### **Bevestigingsmaterialen**

200234	Montageset MF5 rail medisch
200236	Montageset eenzijdig aanslagprofiel

## Vorwort

Diese Anleitung beschreibt die Montage des Metaflex Medicare doppelflügeligen Schiebetürsystems. Die Informationen in dieser Anleitung sind für das reibungslose und sichere Funktionieren des Türsystems wichtig. Lesen Sie die Montageanleitung aufmerksam und vollständig durch. Metaflex Doors Europe hält es außerdem für essentiell, dass alle neuen Benutzer (Operatoren, Installateure, Wartungspersonal und evt. Reinigungskräfte) eine Schulung erhalten, für die diese Anleitung als Ausgangspunkt dienen kann.

Metaflex Doors Europe empfiehlt, das Original dieser Anleitung einschließlich den Anhängen an einem sicheren, zentralen Ort aufzubewahren. Ein anderes Exemplar oder eine Kopie dieser Anleitung sollte in unmittelbarer Nähe des Gerätes oder Arbeitsplatzes aufbewahrt werden. Sind Sie bereits mit diesen Dingen vertraut, können Sie diese Anleitung zum Nachschlagen verwenden.

Die Montageanleitung ist für technisches Personal mit einer Ausbildung auf MBO-2-Niveau bestimmt (entspricht in etwa der dualen Berufsausbildung in Deutschland).

Die Wartungsanleitung geht davon aus, dass das Wartungspersonal von Metaflex Doors Europe autorisiert wurde.



Dieses Warnsymbol kennzeichnet Punkte, die während der Montage besonderer Aufmerksamkeit bedürfen.

Bewahren Sie diese Anleitung sorgfältig für eine zukünftige Verwendung auf.

## Spezifikationen

### Produktbeschreibung

Seriennummer: Steht auf dem Typenschild der Tür  
Varianten: Metaflex MF5 Schienensystem

### Gebrauchsbedingungen

Konditionierte Räume wie Operationssaal, Intensivstation, Röntgenraum, Apotheke und Notaufnahme.

### Anwendungsbereiche

Pflegeeinrichtungen, Krankenhäuser

### Abmessungen

Variable lichte Breite x lichte Höhe bis zu einer maximalen Abmessung von 2200 mm x 2300 mm.

### Lebensdauer

15 Jahre bei Wartung gemäß den Wartungsvorschriften von Metaflex Doors Europe.

### Gewicht

Das Gewicht des MF5 Schienensystems hängt von der lichten Breite und lichten Höhe ab. Das Gewicht kann maximal 251 kg betragen.

### Montagemöglichkeiten

Stahl, Stein, Paneelwand (durch die Wand), insofern Tragfähigkeit für das Gewicht der Tür vorliegt.

## Sicherheitsvorschriften

### Allgemeine Vorschriften

1. Tragen Sie immer trockene Arbeitskleidung und Sicherheitsschuhe.
2. Arbeiten dürfen ausschließlich unter Einhaltung der örtlichen Vorschriften und Gesetze ausgeführt werden.
3. Während Arbeiten immer den Sicherungsautomaten ausschalten und Warnschilder platzieren, sodass die Tür nicht unbemerkt geöffnet werden kann.
4. Kontrollieren Sie vor Anfang der Arbeiten, dass der An-/Ausschalter auf 'Aus' steht, und entfernen Sie die gelbe 20A Sicherung, falls der DCB2 Controller montiert ist. Stecken Sie den Stecker erst nach vollständiger Montage in die Steckdose und platzieren Sie die Sicherung erneut.
5. Achten Sie darauf, dass sich keine Gegenstände im Ausziehbereich befinden.
6. Vermeiden Sie Quetschungen der Finger, vor allem:
  - Während der Montage/Demontage der Führungsrollen.
  - Bei der Montage und dem Einstellen des Zahnriemens und der Motor/Retour-Riemenscheibe.
  - Zwischen dem Endstopper
  - Zwischen den Laufrädern und der Schiene.
  - Zwischen dem Rahmen und dem versunkenen Handgriff in der Innenseite des Türblatts.
7. Verwenden Sie ausschließlich Originalteile, Optionen und Accessoires.

8. Bringen Sie keine Änderungen an der Konstruktion der Tür oder Steuerung an. Ein Anspruch auf die Fabrikgarantie erlischt in solchen Fällen. Alle Ansprüche, die sich durch Versagen eines Sicherheitsschalters ergeben, werden abgewiesen.
9. Wenden Sie sich an die Serviceabteilung von Metaflex Doors oder einen von Metaflex Doors autorisierten Vertreter, bevor Sie eine Einstellung ändern. Alle Einstellungen werden vorab durch Metaflex Doors auf der Grundlage von Durchschnittswerten oder mit Ihnen vereinbarten Werten vorgenommen. Falsche Einstellungen können Beschädigungen an der Steuerung oder Schiebetür verursachen.

Eine verkehrte Einstellung der Öffnungsrichtung beeinflusst das Sicherheitssystem. Eine Änderung der Parameter bezüglich der DIN-Richtung und des Automatentypen kann zum schlechten Funktionieren des Automaten und/oder der Tür führen sowie Schäden verursachen.

### **Sicherheit in besonderen Situationen**

Treffen Sie in besonderen Betriebssituationen zusätzliche Sicherheitsmaßnahmen, z.B. in einer Umgebung, in der sich Kinder oder Personen befinden, die sich des Quetschungsrisikos nicht bewusst sind. Um Quetschungen zu vermeiden, stehen folgende Einrichtungen zur Verfügung:

- Radar und/oder Lichtvorhang in der lichten Öffnung.
- Lichtvorhang Sensor im Ausziehbereich.
- Abgrenzung des Ausziehbereichs mithilfe eines Zauns oder Kastens.

### **Transport und Lagerung**

#### **Transport**

Metaflex Doors verpackt Produkte mit größter Sorgfalt. Die Tür (-systeme) und/oder der Automat werden in Kisten oder auf Paletten verschickt. Während des Transports dürfen keine anderen Waren auf die Verpackung von Metaflex gelegt werden. Vermeiden Sie Erschütterungen.

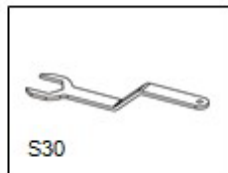
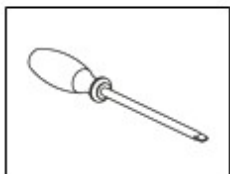
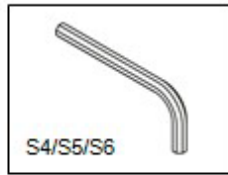
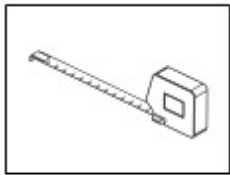
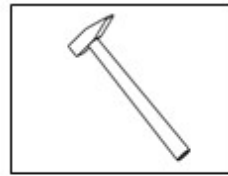
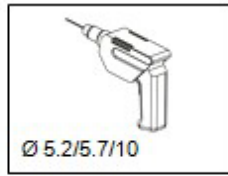
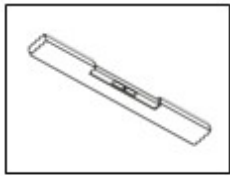
#### **Lagerung**

Die Tür(-systeme) und/oder den Automaten in der Originalverpackung an einem trockenen und frostfreien Ort lagern.

### **Befestigungsmaterial**

200234	Montageset MF5 Schiene medizinisch
200236	Montageset einseitiges Anschlagprofil

## Tools required / Benodigde gereedschappen / Erforderliche Werkzeuge



## Necessary PPE / Benodigde PBM's / Erforderliche PSA



Safety goggles / Veiligheidsbril / Schutzbrille



Helmet / Helm / Helm



Hearing protection / Gehoorbescherming / Gehörschutz



Safety shoes / Veiligheidsschoenen / Sicherheitsschuhe



Gloves / Handschoenen / Handschuhe



## Assembly one-sided rebate profile / Montage eenzijdig aanslagprofiel / Montage einseitiges Anschlagprofil

Check the dimensions / Controle van de afmetingen / Kontrolle der Abmessungen



Check the width (B), the height (H) and the depth (D) of the door opening.

B = clear width + 0mm

H = clear height + 0mm

D = Thickness of wall

B = Dagmaatbreedte + 0mm

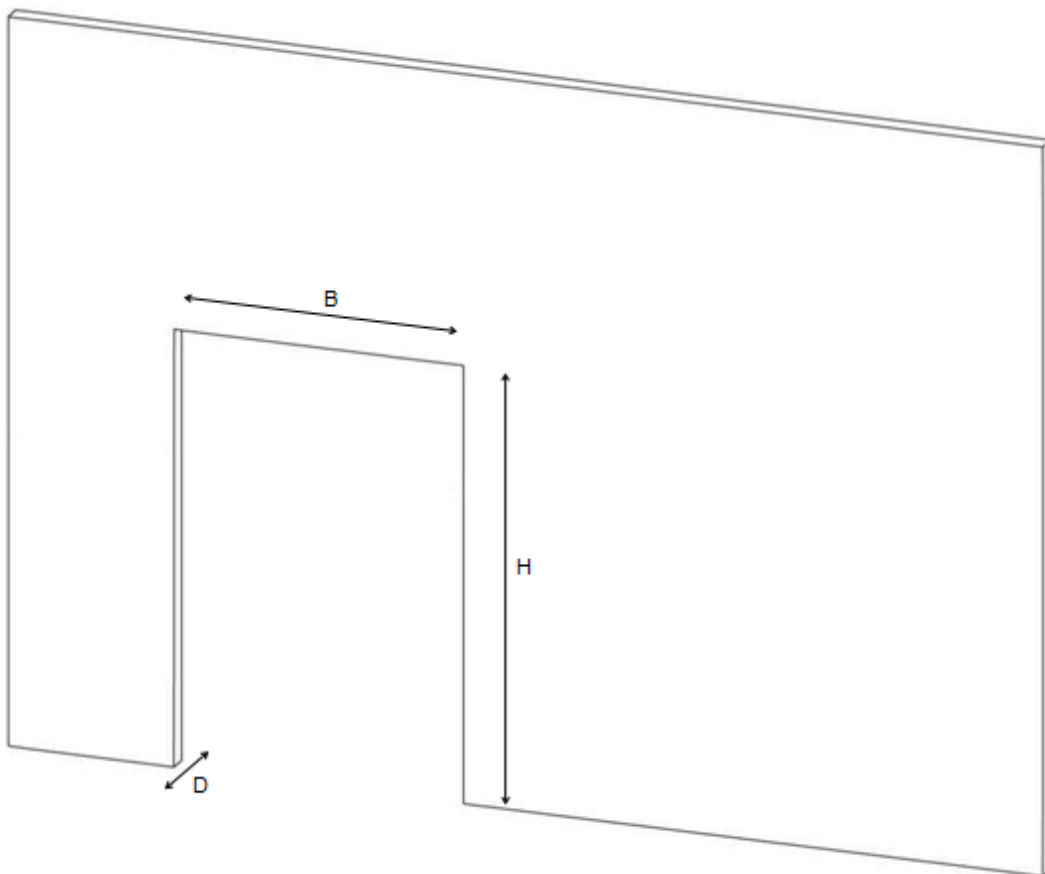
H = Dagmaathoogte + 0mm

D = Dikte wand

B = lichte Breite + 0mm

H = lichte Höhe + 0mm

T = Dicke Wand



## Place rebate profiles on the rail side / Aanslagprofielen plaatsen aan railzijde / Anschlagprofile an der Schienenseite anbringen.

Precisely measure the size of the recesses and shorten the rebate profiles to the correct length.

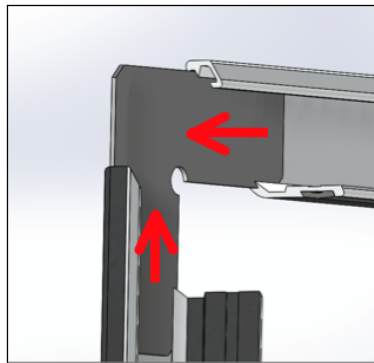
The left and right rebate profiles are always shortened on the right-hand side (underside) and, for the rebate profile on the top side: for a door sliding to the right: shorten on the right, and for doors sliding to the left: shorten on the left.

Neem precies de maten op van de sparing en kort de aanslagprofielen op de juiste lengte in.

De linker en de rechter aanslag profielen worden altijd aan de rechte kant ingekort (onderkant) en voor het aanslagprofiel aan de bovenkant geldt: voor een rechts schuivende deur: rechts inkorten en voor een links schuivende deur: links inkorten.

Messen Sie genau die Türöffnung und kürzen Sie die Anschlagprofile auf die richtige Länge.

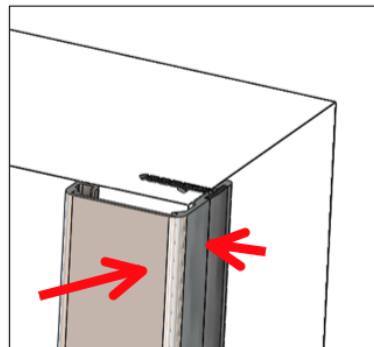
Linke und rechte Türanschlagprofile werden immer rechts gekürzt (unten) und für Türanschlagprofile an der Oberseite gilt: für rechtsschiebende Türen: rechts kürzen und für linksschiebende Türen: links kürzen.



Slide the connection profiles against one another with the connection angles provided.

Schuif de aanslag profielen tegen elkaar aan met de bijgeleverde verbindingshoeken.

Schieben Sie die Türanschlagprofile mit den im Lieferumfang enthaltenen Verbindungsecken aneinander.



### Place the rebate profile against the wall.

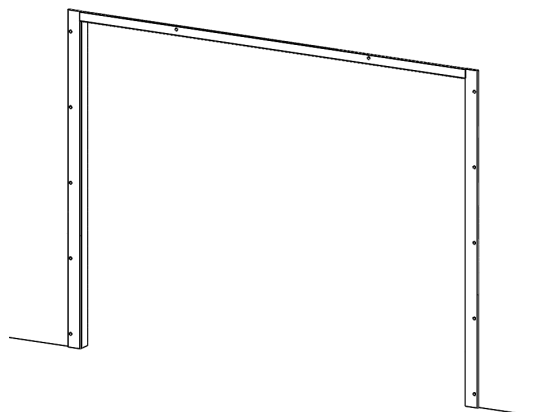
Only pop or screw the rebate profile once at the outer ends in the centre-line. (So that the middle-most part can be adjusted at a later point). Make sure here that all profiles sit tight against one another and tightly against the floor. First assemble the rail and the door before finishing off the frame.

### Plaats het aanslag profiel tegen de wand.

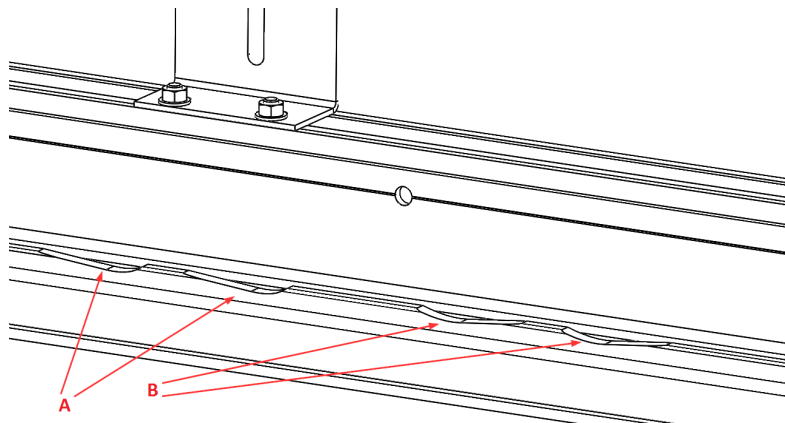
Pop of schroef het aanslagprofiel alleen aan de uiteinden 1 maal vast in de centreerlijn. (Zodat het middelste gedeelte later nog af te stellen is). Let hierbij goed op dat alle profielen strak tegen elkaar aanzitten en strak tegen de vloer aan ligt. Monteer eerst de rail en de deur alvorens het kozijn af te werken.

### Platzieren Sie das Türanschlagprofil auf dem Türrahmen aus rostfreiem Stahl und der Wand.

Befestigen Sie das Anschlagprofil nur an den Enden 1-mal mit Blindnieten oder Schrauben auf der Zentrierlinie. (Damit der mittlere Teil später noch eingestellt werden kann). Achten Sie hierbei darauf, dass alle Profile fest aneinander anliegen und dicht am Boden anliegen. Montieren Sie erst die Schiene und die Tür, bevor Sie den Rahmen fertigstellen.



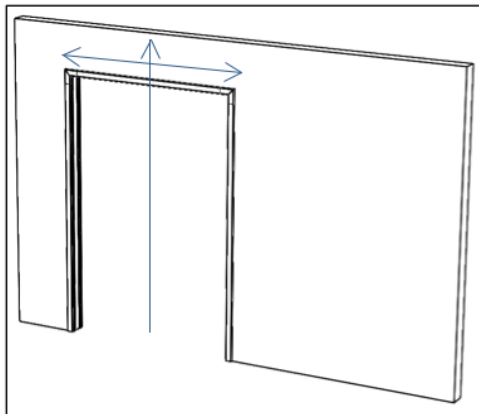
## Assembly MF5 rail system / Montage MF5 railsysteem / Montage MF5 Schienensystem



A. Notch  
B. Notch

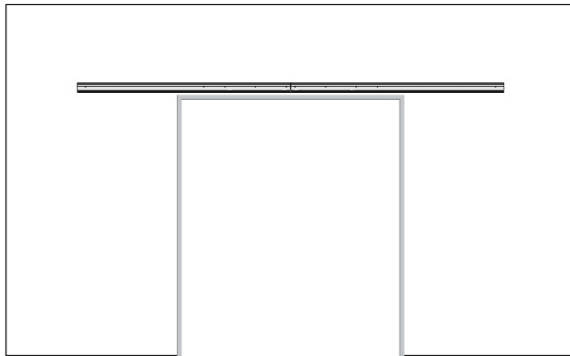
A. Keep  
B. Keep

A. Einkerbung  
B. Einkerbung



Determine the distance between the notches A and B and mark this.  
Hartafstand tussen kepen A en B bepalen en aftekenen.  
Mittenmaß zwischen Einkerbungen A und B bestimmen und markieren.

Determine the middle of the frame and mark this.  
Hartafstand kozijn bepalen en aftekenen.  
Mittenmaß Rahmen bestimmen und markieren.



Determine the position of the first hole in width by aligning the centre-lines of the casing and the notches. After this, mark the first hole on the wall.

Determine height of first hole in height and mark on wall.  
Height of hole = clear height + 140mm  
Drill first hole

Positie eerste gat in breedte bepalen door de hartlijnen van het kozijn en de kepen gelijk te zetten. En hierna eerste gat aftekenen op de wand.

Positie eerste gat in hoogte bepalen en aftekenen op de wand.  
Hoogte gat = dagmaat + 140mm  
Eerste gat boren

Position des ersten Lochs in der Breite bestimmen, indem Sie die Mittenlinien des Rahmens und der Einkerbungen angleichen. Danach das erste Loch auf der Wand markieren.

Position des ersten Lochs bestimmen und auf der Wand markieren.

Höhe Loch = Lichtmaß + 140 mm

Erstes Loch bohren.

Mount rail to the first hole.  
Keep rail level, drill last hole and mount rail to the last hole.  
Drill the rest of the fixing holes and mount the rail to them.

Rail monteren aan het eerste gat.  
Rail waterpas houden, laatste gat doorboren en vervolgens rail monteren aan laatste gat.  
Resterende bevestigingsgaten boren en de rail afmonteren.

Schiene am ersten Loch montieren.  
Schiene waagrecht halten, letztes Loch durchbohren und dann Schiene am letzten Loch montieren.  
Restliche Befestigungslöcher bohren und Schiene fertig montieren



**ATTENTION: PLEASE HANDLE SAFELY WHEN HANGING THE RAIL. FALL HAZARD!**  
**LET GOED OP DE VEILIGHEID TIJDENS HET OPHANGEN VAN DE RAIL IN VERBAND MET VALGEVAAR!**  
**ACHTEN SIE BEIM AUFHÄNGEN DER SCHIENE AUFGRUND DES FALLRISIKOS AUF DIE SICHERHEIT!**

#### **Installation of door operator in rooms with the classification G2 or K3**

In rooms with the classification G2 or K3, all touchable guiding components which can be damaged under voltage as well as foreign touchable guiding components must be included in the settlement system of the room in question (NEN1010-7/A3). This standard stipulates that the named components must be connected to a central earth point, meaning that these components are kept to the same or a comparable potential.

WARNING! In medical grounding systems, the door must be connected to the medical grounding system. The provisions for this have already been made on the rail. The wire from the drag chain should be attached to the wheel set.

#### **Installatie deurautomaat in ruimten met de classificatie G2 of K3**

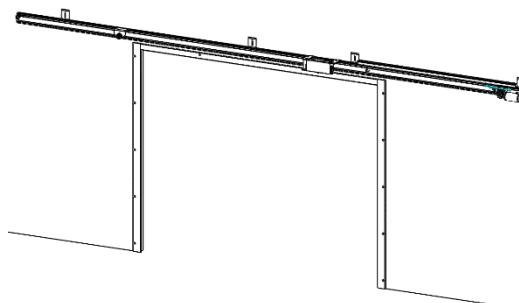
In ruimten met een classificatie G2 of K3 moeten alle aanraakbare geleidende delen die door een defect onder spanning kunnen komen te staan alsmede vreemd geleidende aanraakbare delen in het vereffeningssysteem van de betreffende ruimte worden opgenomen (NEN1010-7/A3). Dit houdt in dat genoemde delen via een vereffeningleiding met een centraal aardpunt zijn verbonden, waardoor deze delen op dezelfde of nagenoeg dezelfde potentiaal worden gehouden.

LET OP! Bij medische aarding dient de deur verbonden te worden met de medische aarding. De voorzieningen hiervoor zijn reeds aangebracht op de rail. De draad uit de kabelrups dient aan de wielstoel gemonteerd te worden.

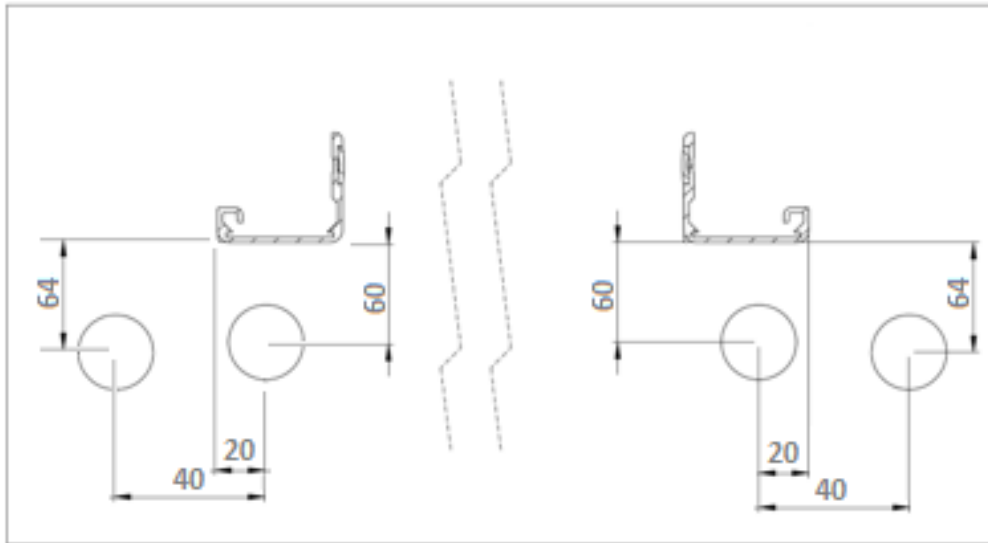
#### **Installation Türautomat in Räumen mit der Klassifikation G2 oder K3**

In Räumen mit G2 oder K3 Klassifizierung müssen alle berührbaren leitfähigen Teile, die durch einen Defekt Spannung führen können, sowie alle fremden leitfähigen berührbaren Teile in das Potentialausgleichssystem des betreffenden Raums aufgenommen werden (NEN1010-7/A3). Dies bedeutet, dass die genannten Teile über eine Ausgleichsleitung mit einem zentralen Erdungspunkt verbunden sind, wodurch die Teile ein gleichbleibendes oder fast gleichbleibendes Potential haben.

ACHTUNG! Bei medizinischer Erdung muss die Tür mit der medizinischen Erdung verbunden werden. Die Einrichtungen dafür sind bereits an der Schiene vormontiert. Der Draht aus der E-Kette muss an der Rollenhalterung montiert werden.



## MF5 door blade assembly / Montage MF5 deurblad / Montage MF5 Türblatt



Take the cap of guiding roller no.1 and place it on the ground as per the measurements in accompanying diagram 1.

Pak het dopje van de geleiderol nr.1 en teken deze af op de grond volgens de afmetingen van bijgaande tekening 1.

Nehmen Sie die Kappe von Führungsrolle Nr.1 und markieren Sie diese auf dem Boden entsprechend den Maßen von Abbildung 1.

Drill a hole in the ground (approximately  $\varnothing 10\text{mm}$ ).

Assemble the guiding roller and place it by means of the eccentric. Do the same for guiding rollers 2 and 3.

Boor een gat in de vloer (rond  $\varnothing 10\text{mm}$ ).

Geleiderol monteren en afstellen d.m.v. excentriek. Doe hetzelfde voor geleiderol 2 en 3.

Bohren Sie ein Loch in den Boden (rund  $\varnothing 10\text{ mm}$ ).

Führungsrolle montieren und mithilfe des Exzenters einstellen. Machen Sie das gleiche bei Führungsrolle 2 und 3.

3x Cap GPN300  
 3x Dop GPN300  
 3x Verschlussstopfen GPN300

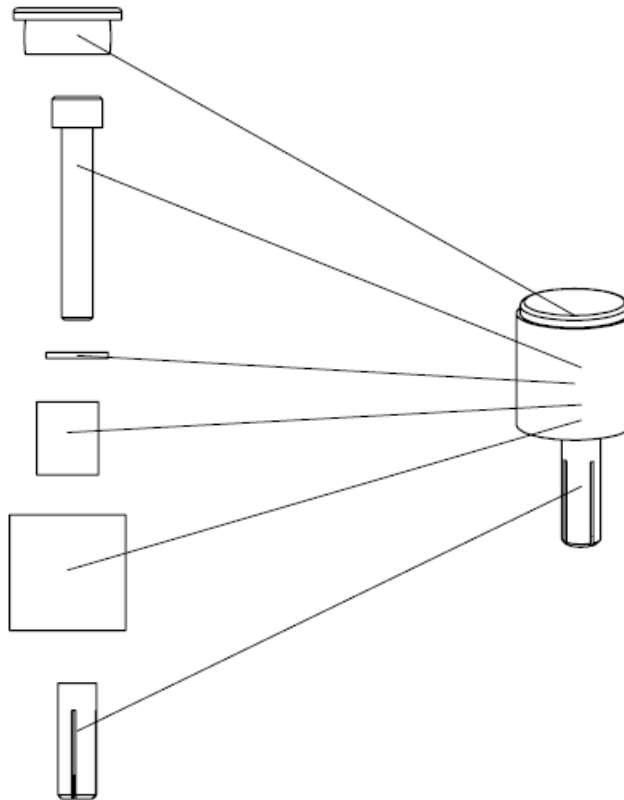
3x M8x50 hex bolt  
 3x M8x50 inbusbout  
 3x M8x50 Inbusschraube

3x M8 fastener  
 3x M8 sluiting  
 3x M8 Ring

3x Guiding roller eccentric  
 3x Geleiderol excentriek  
 3x Führungsrolle Exzenter

3x Guiding roller plastic  
 3x Geleiderol kunststof  
 3x Führungsrolle Kunststoff

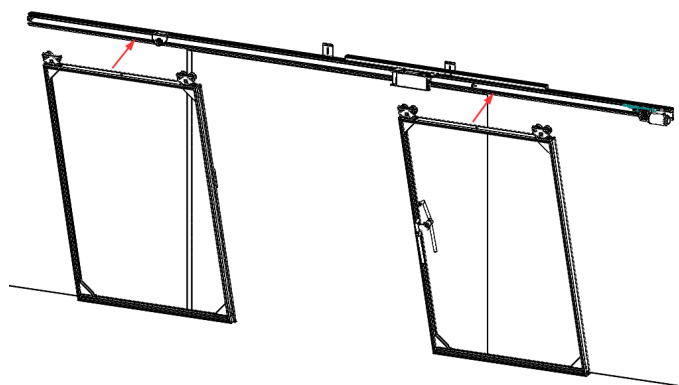
3x 8x30 inserts  
 3x 8x30 spreidplug  
 3x 8x30 Spreidübel



Three M8 flat washers are also included. Depending on the type of floor, these can be laid under the guiding roller plastic in order to prevent the guiding roller becoming jammed in the ground.

Er worden ook drie M8 carrosserieringen meegeleverd. Afhankelijk van het type vloer kunnen deze onder de geleiderol kunststof gelegd worden om te voorkomen dat de geleiderol zichzelf vast zet op de ondergrond.

Außerdem sind drei M8 Karosserieringe im Lieferumfang enthalten. Je nach Bodenbeschaffenheit können diese unter die Führungsrolle Kunststoff gelegt werden, um zu vermeiden, dass die Führungsrolle sich am Boden festfrisst.



**WARNING! WEDGING HAZARD.**  
**LET OP! KLEMGEVAAR.**  
**ACHTUNG! QUETSCHUNGSGEFAHR.**

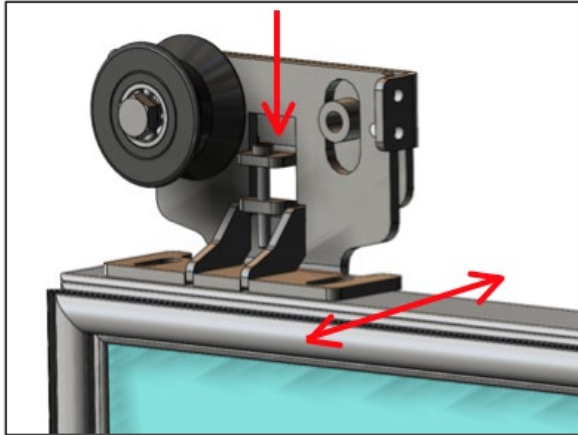
**WARNING! FALL HAZARD**  
**LET OP! VALGEVAAR**  
**ACHTUNG! STURZGEFAHR**



**AFTER ADJUSTING THE DOOR BLADE, MANUALLY TEST FOR FUNCTIONALITY AND SEALING!**  
**NA AFSTELLEN HET DEURBLAD HANDMATIG TESTEN OP FUNCTIONALITEIT EN AFDICHTING!**  
**NACH DEM EINSTELLEN DES TÜRBLATTS FUNKTION UND ABDICHTUNG MANUELL PRÜFEN!**



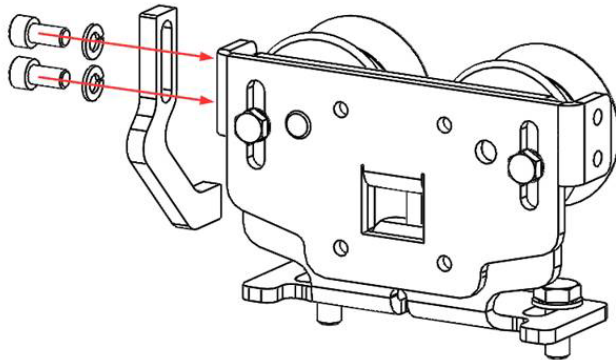
**AFTER ADJUSTING THE DOOR BLADE, MANUALLY TEST FOR FUNCTIONALITY AND SEALING!  
NA AFSTELLEN HET DEURBLAD HANDMATIG TESTEN OP FUNCTIONALITEIT EN AFDICHTING!  
NACH DEM EINSTELLEN DES TÜRBLATTS FUNKTION UND ABDICHTUNG MANUELL PRÜFEN!**



Hang the door to the rail.  
Adjust the door so it is at the same height as the wheel set.  
Adjust the door so it is at the same depth as the wheel sets.

Hang de deur aan de rail.  
Stel de deur in hoogte met de wielstoel.  
Stel de deur in diepte met de wielstoelen.

Hängen Sie die Tür an die Schiene.  
Stellen Sie die Höhe der Tür mit dem Rollenhalter ein.  
Stellen Sie die Tiefe der Tür mit dem Rollenhalter ein.



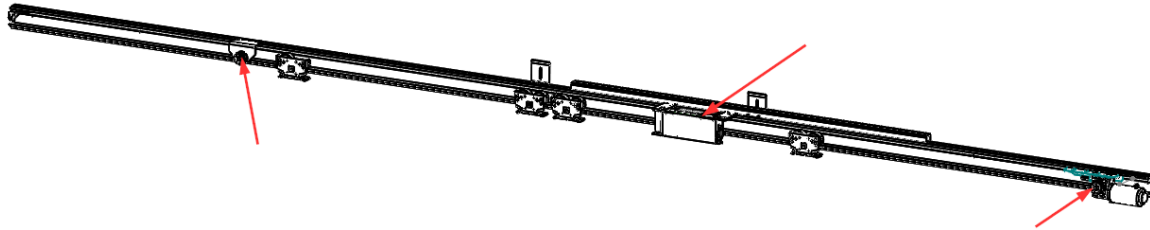
Assembly of safety bracket.  
Montage uitvalbeugel.  
Montage Ausstellbügel.

Bring the door into its closed position.  
Press the underside of the door by evenly compressing the sealing rubber (approximately straight).

Deur in gesloten positie brengen.  
Onderzijde deurblad aandrukken voor een gelijkmatige indrukking van het afdichrubber (ongeveer recht).

Tür in geschlossene Position bringen.  
Unterseite Türblatt andrücken, um ein gleichmäßiges Eindrücken der Dichtungsgummis zu erzielen (in etwa gerade).

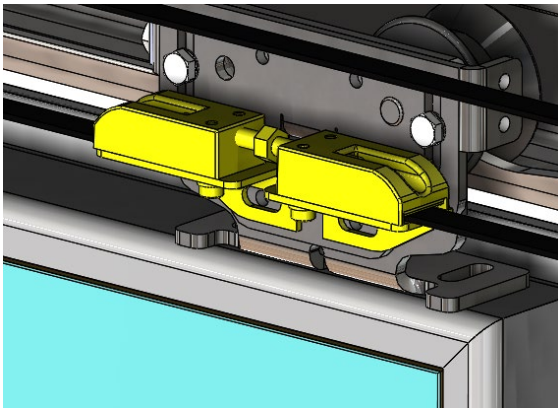
## Assembly/ installation gear belt and automation - Afmonteren / instellen tandriem en automatisering - Fertigstellen/einstellen Zahnriemen und Automatisierung



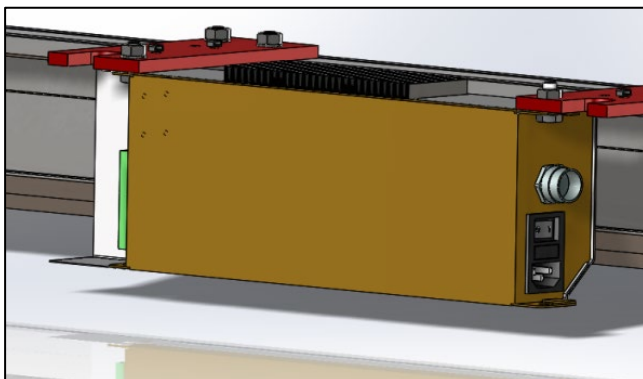
**WARNING! WEDGING HAZARD.**  
**LET OP! KLEMGEVAAR.**  
**ACHTUNG! QUETSCHUNGSGEFAHR.**

Fasten the carriage to the wheel set.  
Meenemer bevestigingen aan de wielstoel.  
Mitnehmer am Rollenhalter befestigen.

Tension the gear belt (the upper side and underside must still be able to be pressed together), but make sure it is not too tight!  
De tandriem op spanning brengen (boven en onderzijde moeten nog op elkaar gedrukt kunnen worden) niet te strak!  
Den Zahnriemen auf die richtige Spannung bringen (Ober- und Unterseite müssen noch aufeinander gedrückt werden können) nicht zu stramm!



Check connection according to the SDA04 series user manual.  
Controller aansluiten volgens gebruikershandleiding SDA04 series.  
Controller laut Bedienungsanleitung der SDA04 Serien anschließen.





## Operating instructions

A manually operated door can only be opened/closed using the handles or grips mounted on the door. Opening will require a greater amount of force to be exerted on the door than when closing the door. This is due to the notches in the rail. The door needs to be pulled out of them.

Automatically operated doors are generally opened by means of an encoder. If there is a defect in the electronic system, or a power cut, the door can be opened by means of the handle of grips mounted on the door. The installation of the SDA04 is described in the controller manual.

## Maintenance (every six months)

**During maintenance, switch off the SDA04 controls and take the plug out of the socket!**

- Clean moving parts
- Check the timing belt tension
- Check whether the door hermetically seals
- Adjust door blade
- Clean the rubber profiles
- Examine unusual levels of wear of components
- Check the functioning of the control system
- Check door safety

Basic maintenance can be carried out either by a Metaflex Doors service technician or by your own staff. However, a log should be kept in either case to record maintenance history.

Clean the door components using a mild detergent. Normally, keeping the rail system clean of dust and other contaminants is sufficient to ensure proper functioning.

## Damage

When a component of the door is damaged, it can be ordered at Metaflex Doors Europe. Contact the sales department at Metaflex or your local retailer.

## Disassembly

- Disassemble the carriage
- Tip the door blade from the rail
- Disassemble the guiding rollers on the floor

## **Gebruiksaanwijzing**

Bij een handmatig bediende deur kan de deur enkel gesloten of geopend worden met de handel of grepen die op de deur gemonteerd zijn. Bij het openen zal er meer kracht uitgeoefend moeten worden op de deur dan wanneer deze open of sluit. Dit heeft te maken met de kepen in de rail, De deur moet hier uit getrokken worden.

Bij automatisch bediende deuren wordt de deur in de regel bediend met een pulsgever. Bij een defect aan het elektronische systeem of bij stroomuitval, kan de deur worden geopend middels de handel of de grepen die op de deur gemonteerd zijn. Het instellen van de SDA04 staat beschreven in de handleiding van de controllers.

## **Onderhoud (iedere zes maanden)**

**Schakel tijdens het onderhoud de SDA04 besturing uit en trek de stekker uit het stopcontact!**

- Schoonmaken van bewegende delen
- Controleren van de tandriemspanning
- Controleren of de deur hermetisch sluit
- Deurblad afstellen
- Schoonmaken van de rubberprofielen
- Onderzoek naar buitengewone slijtage van onderdelen
- Controleer de werking van het besturingssysteem
- Controleer de beveiliging van de deur

Het basisonderhoud kan zowel door een servicemonteur van Metaflex Doors als door uw eigen personeel uitgevoerd worden. Wel is het zaak dat er in beide gevallen een logboek wordt bijgehouden wat betreft de onderhoudshistorie.

Reinig het deurblad met een mild schoonmaakmiddel.

## **Schade**

Wanneer er schade aan delen van de deur is opgetreden, kunnen deze besteld worden bij Metaflex Doors Europe. Neem contact op met de verkoopafdeling.

## **Demontage**

- Demonteer de meenemer
- Til het deurblad van de rail
- Demonteer de geleiderollen op de vloer

## **Bedienungsanleitung**

Bei manuell bedienten Türen kann die Tür ausschließlich mit dem Hebel oder den Griffen geöffnet oder geschlossen werden, die auf der Tür montiert sind. Beim Öffnen der Tür wird mehr Kraft benötigt als beim Schließen oder in geöffneter Position. Das liegt an den Kerben in der Schiene, die Tür muss hier herausgezogen werden.

Bei automatisch bedienten Türen wird die Tür in der Regel mit Impulsgebern bedient. Bei Defekten am elektrischen System oder bei Stromausfall kann die Tür mit dem Hebel oder den Griffen geöffnet werden, die an der Tür montiert sind. Das Einstellen des SDA04 wird in der Bedienungsanleitung der Controller beschrieben.

## **Wartung (alle sechs Monate)**

**Schalten Sie während der Wartung die SDA04 Steuerung aus und ziehen Sie den Stecker aus der Steckdose!**

- Reinigen der beweglichen Teile
- Kontrolle der Zahnriemenspannung
- Kontrollieren ob die Tür hermetisch schließt
- Türblatt einstellen
- Reinigen der Gummiprofile
- Prüfen auf außergewöhnlichen Verschleiß der Teile
- Kontrolle der Funktion des Steuerungssystems
- Kontrolle der Türsicherung

Die Grundwartung kann sowohl von einem Servicemonteur von Metaflex Doors als auch von Ihrem eigenen Personal ausgeführt werden. Allerdings muss in beiden Fällen ein Logbuch über die Wartungshistorie geführt werden.

Reinigen Sie den Rahmen mit einem milden Reinigungsmittel.

## **Schäden**

Falls Teile der Tür beschädigt werden, können diese bei Metaflex Doors Europe bestellt werden. Kontaktieren Sie die Verkaufsabteilung.

## **Demontage**

- Demontieren Sie den Mitnehmer
- Heben Sie das Türblatt von der Schiene
- Demontieren Sie die Führungsrollen auf dem Boden

**Metaflex Doors Europe BV**  
Ambachtsstraat 11  
7122 MP Aalten  
The Netherlands  
088 – 14 14 900  
[www.metaflexdoors.com](http://www.metaflexdoors.com)  
[info@metaflexdoors.com](mailto:info@metaflexdoors.com)