



Metaflex Doors Europe BV
Ambachtsstraat 11
NL - 7122 MP Aalten
T +31 88 14 14 900
info@metaflexdoors.com
www.metaflexdoors.com

Manual / Handleiding / Montageanleitung

Metaflex
Panel Surrounding Frame
Paneel omvattend kozijn
Paneelumfassender Rahmen

201461

English Translation of the original Dutch Manual
Montageanleitung übersetzt aus dem Niederländischen

Metaflex. Meet reliability.

Foreword

This manual describes the assembly of a panel including a frame for a Metaflex Polaris or Orion sliding door. The information in this manual is important for the good and safe functioning of the door system. Read this user manual thoroughly from cover to cover. Furthermore, Metaflex Doors Europe urges that all new users (operators, installers, maintenance staff and where applicable cleaning staff) should receive training, for which this user manual may serve as a basis.

Metaflex Doors Europe advises that the original copy, including its attachments, should be stored in a safe, central place. Another copy of this user manual should be stored close to the apparatus in the workspace. If these things are already known to you, then you can use this manual for reference.

The assembly instructions are intended for technical personnel who have at minimum a level 2 MBO (secondary vocational education) certificate.

The maintenance instructions assume that the maintenance staff have been authorized by Metaflex Doors Europe.



This warning sign indicates points which require special attention during assembly.

Save this manual so that you can consult it in future.

Specifications

Product description

Serial number: Indicated on the door's type plate
Variants: Metaflex panel including frame

Operating conditions

Cold store Chiller from 0 to 60°

Areas of application

Chemical industrial, Food industry, cold stores

Dimensions

Variable clear width x clear height, up to a maximum of 3500 x 4000 mm.

Lifespan

15 years when maintained according to Metaflex Doors Europe's maintenance guidelines.

Weight

The weight of the panel including frame is dependent on the clear width and height. The maximum weight is 50 kilograms.

Assembly options

Panel wall (through the wall), provided they are suitable for carrying the weight of the door.

Safety guidelines

General guidelines

1. Always wear dry work clothes and safety shoes.
2. Work may only be carried out if the legal regulations which apply on location are observed.
3. Always switch the circuit breakers off and place warning signs when carrying out work so that the door cannot be opened unnoticed.
4. Before starting, check that the on/off switch is switched to 'off'. Only connect the plug with the socket once assembly has been completed.
5. Make sure there is nothing in the sliding area.
6. Make sure that fingers do not become trapped, especially:
 - During assembly/adjustment of the guide rollers.
 - When assembling/adjusting the timing belt of the motor/return pulley.
 - Between the end stop and the door.
 - Between the rollers and the rail.
 - Between the frame and the sunk handle on the inner side of the door blade.
7. Use only original components and accessories.
8. Don't change anything about the way in which the door is constructed or controlled. If you do, the manufacturer warranty will cease to apply. All claims on the warranty due to the failure of a safety switch will be rejected.
9. Contact the Metaflex Doors service department or an authorized representative of Metaflex Doors before changing settings. All settings are configured by Metaflex Doors in advance on the basis of average values or values that have been agreed with you. If a setting is incorrect, this can lead to the controls or sliding door becoming damaged.

Incorrect setting of the opening direction has consequences for the safety systems. The changing of parameters concerning DIN direction and automatic machine type can lead to improper functioning of the automatic machine and/or the door and may cause damage.

Safety in special situations

Take extra safety precautions in special business settings, for example in surroundings in which there are children or people who are unaware of the risks of becoming trapped. In order to prevent this, the following facilities are available:

- Radar and/or a light curtain in the clearance opening.
- Light curtain sensor in the sliding area.
- Shielding off of the sliding area by way of a fence or transom.
- Safety ruler on the top end of the door.

Transport and storage

Transport

Metaflex Doors takes care when packing the products. The door (systems) and/or automatic machine are shipped in crates or on pallets. During transport, no other goods may be laid on the Metaflex packaging. Be careful not to shake the packaging.

Storage

The door (systems) and/or automatic machine should be stored in their original packaging in a dry and frost-free space.

Fastening materials

201388 Assembly kit MF7 POK sliding door

Voorwoord

Deze handleiding beschrijft de montage van het paneel omvattend kozijn van een Metaflex Polaris of Orion schuifdeur. De informatie in deze handleiding is belangrijk voor het goed en veilig functioneren van het deursysteem. Lees deze gebruikershandleiding van het begin tot het einde goed door. Metaflex Doors Europe dringt er tevens op aan dat alle nieuwe gebruikers (operators, installateurs, onderhoudsmensen en evt. schoonmakers) een training krijgen, waarbij deze gebruikershandleiding als uitgangspunt kan dienen.

Metaflex Doors Europe adviseert dat het origineel van deze gebruikershandleiding inclusief bijlagen op een veilige centrale plaats wordt bewaard, een ander exemplaar of kopie van deze gebruikershandleiding kan het best dicht bij het apparaat op de werkplek worden bewaard. Bent u wel bekend met deze zaken, dan kunt u deze handleiding als naslagwerk gebruiken.

De montagehandleiding is bestemd voor technisch personeel opgeleid op minimaal mbo-2 niveau.
De onderhoudsaanwijzing gaat er van uit dat het onderhoudspersoneel geautoriseerd is door Metaflex Doors Europe.



Met dit waarschuwingsteken zijn punten gemarkeerd die tijdens de montage extra aandacht vragen.

Bewaar de handleiding zodat u deze in de toekomst kunt raadplegen.

Specificaties

Productomschrijving

Serienummer: Staat op het typeplaatje van de deur
Varianten: Metaflex paneel omvattend kozijn

Gebruikersomstandigheden

Koelruimte Chiller 0 tot 60°C

Toepassingsgebieden

Chemische industrie, Voedingsmiddelen industrie, koel- en vrieshuizen

Afmetingen

Variabele dagmaatbreedte x dagmaathoogte tot een maximale afmeting van 3500mm x 4000mm.

Levensduur

15 jaar bij onderhoud conform onderhoudsvorschriften Metaflex Doors Europe.

Gewicht

Het gewicht van het paneel omvattend kozijn is afhankelijk van de dagmaatbreedte en dagmaathoogte. Het gewicht kan maximaal 50 kilogram bedragen.

Montagemogelijkheden

Paneelwand (door de wand), mits geschikt om het gewicht van de deur te dragen.

Veiligheidsvoorschriften

Algemene voorschriften

1. Draag altijd droge werkkleding en veiligheidsschoenen.
2. Werkzaamheden mogen uitsluitend worden verricht met inachtneming van de ter plaatse geldende wettelijke voorschriften.
3. Bij werkzaamheden altijd de zekeringautomaat uitschakelen en waarschuwingsborden plaatsen zodat de deur niet ongemerkt geopend kan worden.
4. Controleer voor u begint dat de aan/uit schakelaar op 'uit' staat. Plaats de stekker pas na volledige montage in de wandcontactdoos.
5. Let op dat er niets in de uitschuifruimte staat.
6. Pas op voor afklemming van de vingers met name :
 - Tijdens het monteren/afstellen van de geleiderollen.
 - Bij het monteren en afstellen van de tandriem en de motor/retour poelie.
 - Tussen de eindstop en de deur.
 - Tussen de loopwielen en de rail.
 - Tussen het kozijn en de verzonken handgreep in de binnenzijde van het deurblad.
7. Gebruik alleen originele onderdelen, opties en accessoires.
8. Breng geen wijzigingen aan in de constructie van de deur of de besturing. Aanspraken op de fabrieksgarantie vervallen in dat geval. Alle aanspraken voortvloeiend uit het falen van een beveiligingsschakelaar worden afgewezen.
9. Neem contact op met de service afdeling van Metaflex Doors of een door Metaflex Doors gemachtigde vertegenwoordiging, voordat u een instelling wijzigt. Alle instellingen zijn vooraf door Metaflex Doors ingesteld op basis

van gemiddelde of vooraf met u overeengekomen waarden. Bij foutieve instelling kan beschadiging van de besturing of de schuifdeur optreden.

Onjuiste instelling van de openingsrichting heeft consequenties voor de beveiligingssystemen. Het veranderen van parameters betreffende DIN-richting en automaattype kan leiden tot het niet goed functioneren van automaat en/of deur en tevens schade veroorzaken.

Veiligheid bij bijzondere situaties

Neem extra veiligheidsmaatregelen in bijzondere bedrijfssituaties bijvoorbeeld in een omgeving waar kinderen of personen die zich niet bewust zijn van de risico's op beklemming. Om dit te voorkomen zijn de volgende voorzieningen beschikbaar:

- Radar en/of Lichtgordijn in de dagopening.
- Lichtgordijn sensor in de uitschuifruimte.
- Afscherming van de uitschuifruimte d.m.v. een hek of koof.
- Veiligheidsliniaal op de kopse kant van de deur.

Transport en opslag

Transport

Metaflex Doors besteedt zorg aan het verpakken van de producten. De deur(systemen) en/of automaat wordt in kratten of op pallets verzonden. Tijdens het transport mogen er geen andere goederen op de Metaflex verpakking worden gelegd. Wees voorzichtig met schokken.

Opslag

De deur(systemen) en/of automaat opslaan in de originele verpakking in een droge en vorst- vrije ruimte.

Bevestigingsmaterialen

201388 Montageset MF7 POK schuifdeur

Vorwort

Diese Anleitung beschreibt die Montage des paneelumfassenden Rahmens einer Metaflex Polaris oder Orion Schiebetür. Die Informationen in dieser Anleitung sind für das reibungslose und sichere Funktionieren des Türsystems wichtig. Lesen Sie die Montageanleitung aufmerksam und vollständig durch. Metaflex Doors Europe hält es außerdem für essentiell, dass alle neuen Benutzer (Operatoren, Installateure, Wartungspersonal und evt. Reinigungskräfte) eine Schulung erhalten, für die diese Anleitung als Ausgangspunkt dienen kann.

Metaflex Doors Europe empfiehlt, das Original dieser Anleitung einschließlich Anhängen an einem sicheren, zentralen Ort aufzubewahren. Ein anderes Exemplar oder eine Kopie dieser Anleitung sollte in unmittelbarer Nähe des Gerätes oder Arbeitsplatzes aufbewahrt werden. Sind Sie bereits mit diesen Dingen vertraut, können Sie diese Anleitung zum Nachschlagen verwenden.

Die Montageanleitung ist für technisches Personal mit einer Ausbildung auf MBO-2-Niveau bestimmt (entspricht in etwa der dualen Berufsausbildung in Deutschland).

Die Wartungsanleitung geht davon aus, dass das Wartungspersonal von Metaflex Doors Europe autorisiert wurde.



Dieses Warnsymbol kennzeichnet Punkte, die während der Montage besonderer Aufmerksamkeit bedürfen.

Bewahren Sie diese Anleitung sorgfältig für eine zukünftige Verwendung auf.

Spezifikationen

Produktbeschreibung

Seriennummer: Steht auf dem Typenschild der Tür
Varianten: Metaflex paneelumfassender Rahmen

Gebrauchsbedingungen

Kühlraum Chiller 0 bis 60°C

Anwendungsbereiche

Chemische Industrie, Nahrungsmittelindustrie, Kühl- und Gefrierhallen

Abmessungen

Variable lichte Breite x lichte Höhe bis zu einer maximalen Abmessung von 3500 mm x 4000 mm.

Lebensdauer

15 Jahre bei Wartung gemäß den Wartungsvorschriften von Metaflex Doors Europe.

Gewicht

Das Gewicht des paneelumfassenden Rahmens hängt von der lichten Breite und lichten Höhe ab. Das Gewicht kann maximal 50 kg betragen.

Montagemöglichkeiten

Stahl, Stein, Paneelwand (durch die Wand), insofern Tragfähigkeit für das Gewicht der Tür vorliegt.

Sicherheitsvorschriften

Allgemeine Vorschriften

1. Tragen Sie immer trockene Arbeitskleidung und Sicherheitsschuhe.
2. Arbeiten dürfen ausschließlich unter Einhaltung der örtlichen Vorschriften und Gesetze ausgeführt werden.
3. Während Arbeiten immer den Sicherungsautomaten ausschalten und Warnschilder platzieren, sodass die Tür nicht unbemerkt geöffnet werden kann.
4. Kontrollieren Sie, dass der An-/Ausschalter auf 'Aus' steht, bevor Sie anfangen. Stecken Sie den Stecker erst nach vollständiger Montage in die Steckdose.
5. Achten Sie darauf, dass sich keine Gegenstände im Ausziehbereich befinden.
6. Vermeiden Sie Quetschungen der Finger, vor allem:
 - Während der Montage/Demontage der Führungsrollen.
 - Bei der Montage und dem Einstellen des Zahnriemens und der Motor/Retour-Riemenscheibe.
 - Zwischen dem Endstopper
 - Zwischen den Laufrädern und der Schiene.
 - Zwischen dem Rahmen und dem versunkenen Handgriff in der Innenseite des Türblatts.
7. Verwenden Sie ausschließlich Originalteile, Optionen und Accessoires.
8. Bringen Sie keine Änderungen an der Konstruktion der Tür oder Steuerung an. Ein Anspruch auf die Fabrikgarantie erlischt in solchen Fällen. Alle Ansprüche, die sich durch Versagen eines Sicherheitsschalters ergeben, werden abgewiesen.

9. Wenden Sie sich an die Serviceabteilung von Metaflex Doors oder einen von Metaflex Doors autorisierten Vertreter, bevor Sie eine Einstellung ändern. Alle Einstellungen werden vorab durch Metaflex Doors auf der Grundlage von Durchschnittswerten oder mit Ihnen vereinbarten Werten vorgenommen. Falsche Einstellungen können Beschädigungen an der Steuerung oder Schiebetür verursachen.

Eine verkehrte Einstellung der Öffnungsrichtung beeinflusst das Sicherheitssystem. Eine Änderung der Parameter bezüglich der DIN-Richtung und des Automatentypen kann zum schlechten Funktionieren des Automaten und/oder der Tür führen sowie Schäden verursachen.

Sicherheit in besonderen Situationen

Treffen Sie in besonderen Betriebssituationen zusätzliche Sicherheitsmaßnahmen, z.B. in einer Umgebung, in der sich Kinder oder Personen befinden, die sich des Quetschungsrisikos nicht bewusst sind. Um Quetschungen zu vermeiden, stehen folgende Einrichtungen zur Verfügung:

- Radar und/oder Lichtvorhang in der lichten Öffnung.
- Lichtvorhang Sensor im Ausziehbereich.
- Abgrenzung des Ausziehbereichs mithilfe eines Zauns oder Kastens.
- Sicherheitslineal an der Seite der Tür.

Transport und Lagerung

Transport

Metaflex Doors verpackt Produkte mit größter Sorgfalt. Die Tür (-systeme) und/oder der Automat werden in Kisten oder auf Paletten verschickt. Während des Transports dürfen keine anderen Waren auf die Verpackung von Metaflex gelegt werden. Vermeiden Sie Erschütterungen.

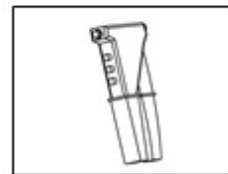
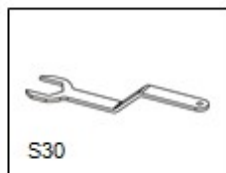
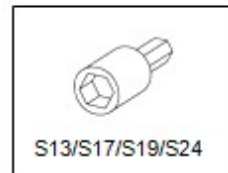
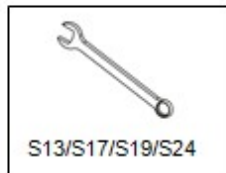
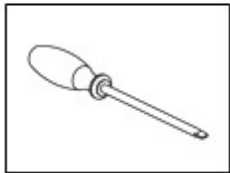
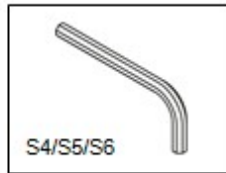
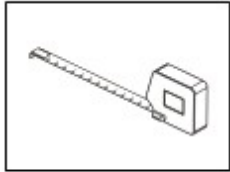
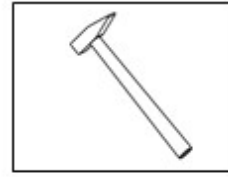
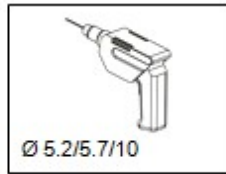
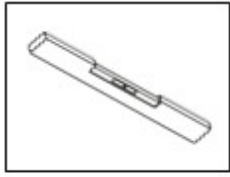
Lagerung

Die Tür(-systeme) und/oder den Automaten in der Originalverpackung an einem trockenen und frostfreien Ort lagern.

Befestigungsmaterial

201388 Montageset MF7 POK Schiebetür

Tools required / Benodigde gereedschappen / Erforderliche Werkzeuge



Necessary PPE / Benodigde PBM's / Erforderliche PSA



Safety goggles / Veiligheidsbril / Schutzbrille



Helmet / Helm / Helm



Hearing protection / Gehoorbescherming / Gehörschutz



Safety shoes / Veiligheidsschoenen / Sicherheitsschuhe



Gloves / Handschoenen / Handschuhe

Assembly panel including frame / Montage paneel omvattend kozijn / Montage paneelumfassender Rahmen

Check the dimensions / Controle van de afmetingen / Kontrolle der Abmessungen

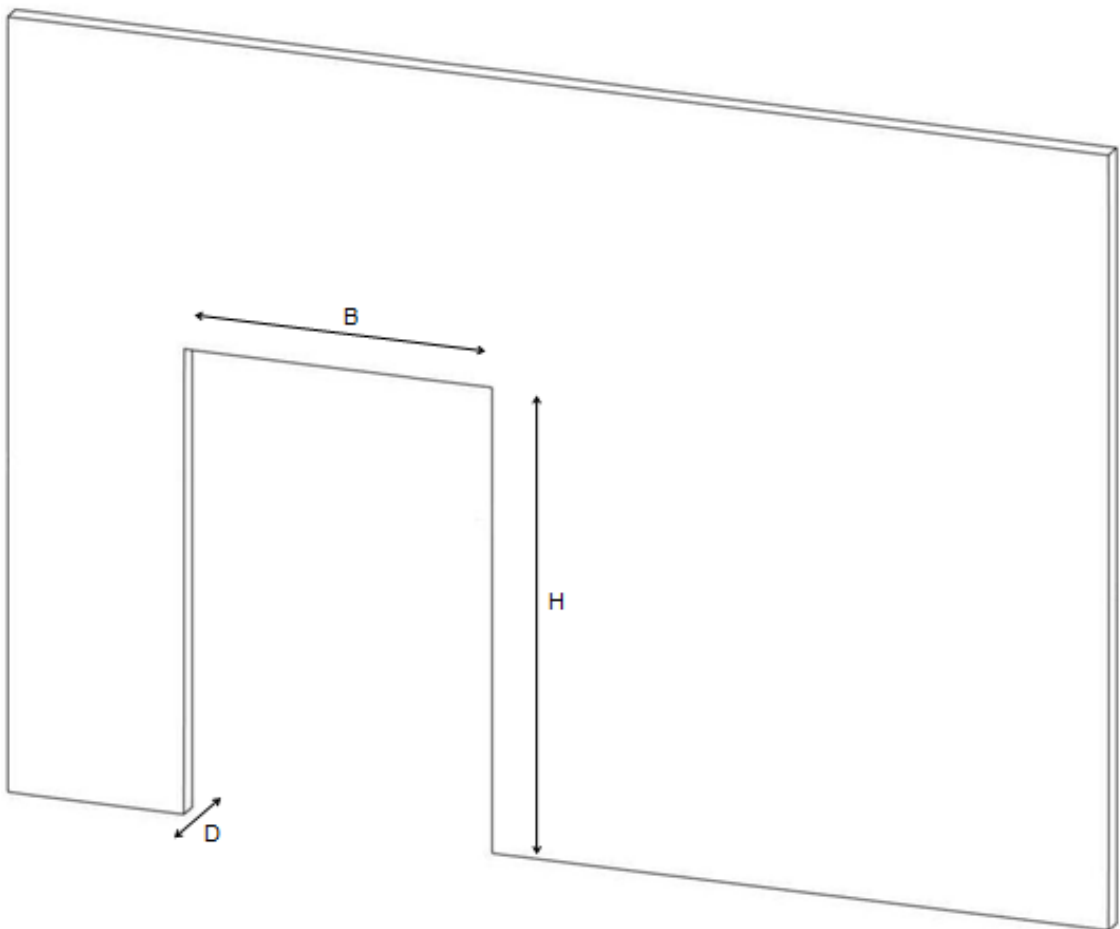


Check the width (B), the height (H) and the depth (D) of the door opening.

B = Clear width + 40mm
H = Clear height + 25mm
D = Thickness of wall

B = Dagmaatbreedte + 40mm
H = Dagmaathoogte + 25mm
D = Dikte wand

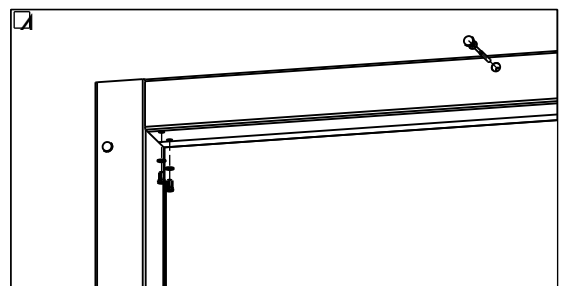
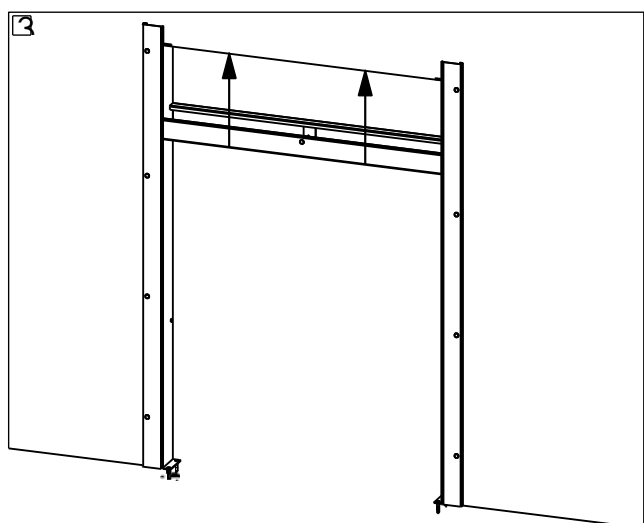
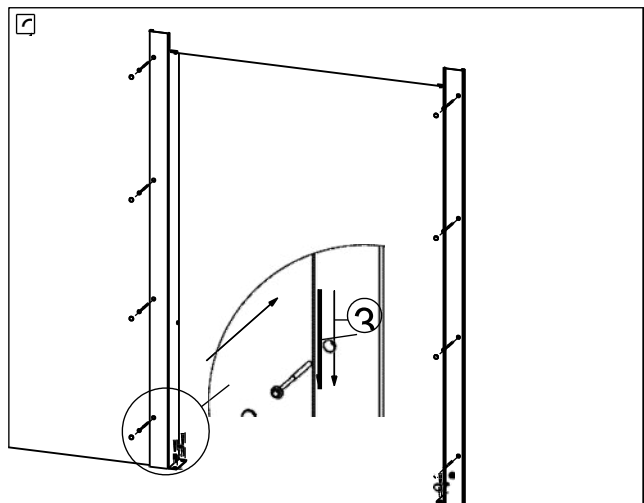
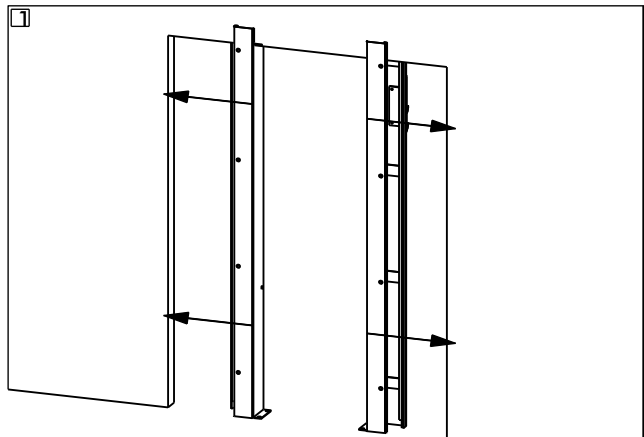
B = lichte Breite + 40mm
H = lichte Höhe + 25mm
D = Dicke Wand



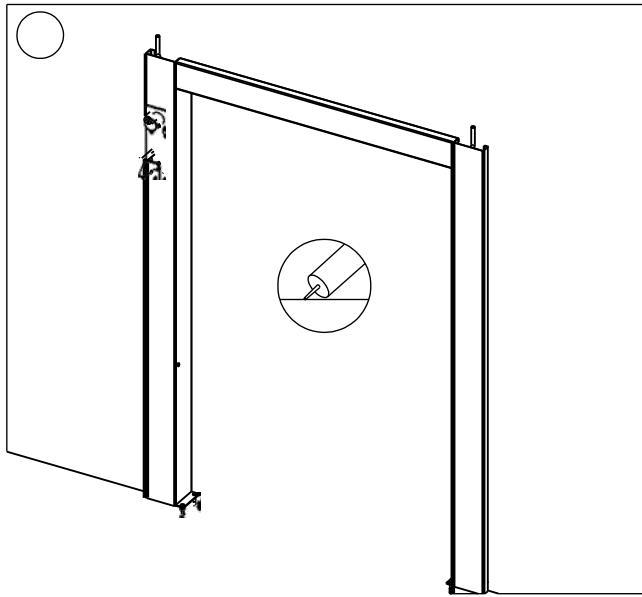
Three-sided panel including frame / Driezijdig paneel omvattend kozijn / Dreiseitiger paneelumfassender Rahmen

All components must be assembled so as to be level / Alle onderdelen moeten waterpas gemonteerd worden / Alle Teile müssen waagrecht montiert werden

Rear / Achterkant / Rückseite

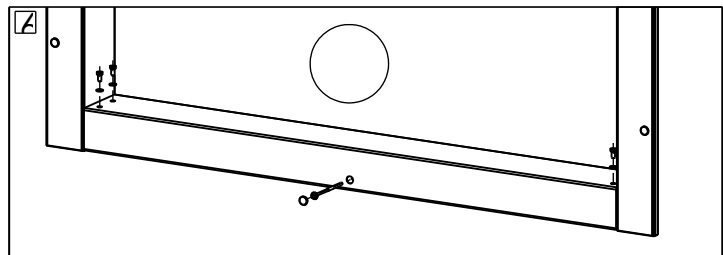
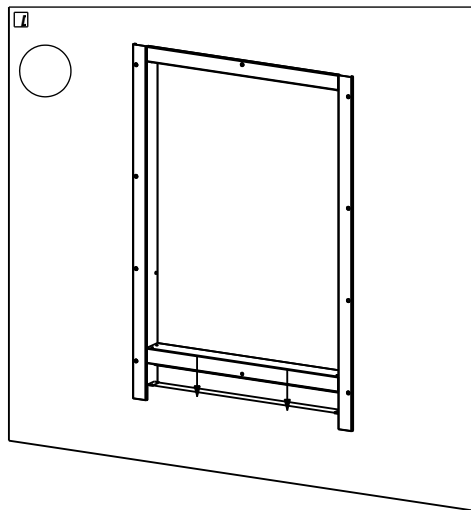


Front side / Voorkant / Vorderseite

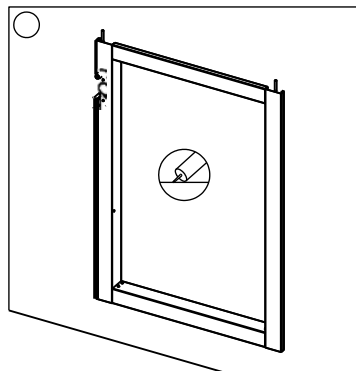


Four-sided panel including frame / Vierzijdig paneel omvattend kozijn / Vierseitiger paneelumfassender Rahmen

Rear / Achterkant / Rückseite



Front side / Voorkant / Vorderseite



Operating instructions

There are no specific operating instructions for the panel including frame.

Maintenance (every six months)

During maintenance, switch off the SDA04 controls and take the plug out of the socket!

- Clean moving parts
- Check the gear belt tension
- Check whether the door hermetically seals
- Adjust door blade
- Clean the rubber profiles
- Examine unusual levels of wear of components
- Check the functioning of the control system
- Check door safety

Basic maintenance can be carried out either by a Metaflex Doors service technician or by your own staff. However, a log should be kept in either case to record maintenance history.

Clean the door components using a mild detergent. Normally, keeping the rail system clean of dust and other contaminants is sufficient to ensure proper functioning.

Damage

When a component of the door is damaged, it can be ordered at Metaflex Doors Europe. Contact the sales department at Metaflex or your local retailer.

Disassembly

Unscrew the screws from the frame and disassemble the components.

Gebruiksaanwijzing

Voor het paneel omvattend kozijn is geen specifieke gebruiksaanwijzing.

Onderhoud (iedere zes maanden)

- Schoonmaken van bewegende delen
- Controleren van de tandriemspanning
- Controleren of de deur hermetisch sluit
- Deurblad afstellen
- Schoonmaken van de rubberprofielen
- Onderzoek naar buitengewone slijtage van onderdelen
- Controleer de werking van het besturingssysteem
- Controleer de beveiliging van de deur

Het basisonderhoud kan zowel door een servicemonteur van Metaflex Doors als door uw eigen personeel uitgevoerd worden. Wel is het zaak dat er in beide gevallen een logboek wordt bijgehouden wat betreft de onderhoudshistorie.

Reinig het kozijn met een mild schoonmaakmiddel.

Schade

Kozijndelen kunnen besteld worden bij Metaflex Doors Europe. Neem contact op met de verkoopafdeling.

Demontage

Draai de schroeven uit het kozijn en demonteer de delen.

Bedienungsanleitung

Für den paneelumfassenden Rahmen gibt es keine spezifische Bedienungsanleitung.

Wartung (alle sechs Monate)

- Reinigen der beweglichen Teile
- Kontrolle der Zahnriemenspannung
- Kontrollieren ob die Tür hermetisch schließt
- Türblatt einstellen
- Reinigen der Gummiprofile
- Prüfen auf außergewöhnlichen Verschleiß der Teile
- Kontrolle der Funktion des Steuerungssystems
- Kontrolle der Türsicherung

Die Grundwartung kann sowohl von einem Servicemonteur von Metaflex Doors als auch von Ihrem eigenen Personal ausgeführt werden. Allerdings muss in beiden Fällen ein Logbuch über die Wartungshistorie geführt werden.

Reinigen Sie den Rahmen mit einem milden Reinigungsmittel.

Schäden

Rahmenteile können bei Metaflex Doors Europe bestellt werden. Kontaktieren Sie die Verkaufsabteilung.

Schäden

Lösen Sie die Schrauben im Rahmen und demontieren Sie die Teile.



Meet reliability.

Metaflex Doors Europe BV
Ambachtsstraat 11
7122 MP Aalten
The Netherlands
088 – 14 14 900
www.metaflexdoors.com
info@metaflexdoors.com