



Metaflex Doors Europe BV
Ambachtsstraat 11
NL - 7122 MP Aalten
T +31 88 14 14 900
info@metaflexdoors.com
www.metaflexdoors.com

Manual / Handleiding / Montageanleitung

Metaflex MF5 Rail System
Metaflex MF5 Rail Systeem
Metaflex MF5 Schienensystem

201471

English Translation of the original Dutch Manual
Montageanleitung übersetzt aus dem Niederländischen

Metaflex. Meet reliability.

Foreword

This manual describes the assembly of a Metaflex MF5 rail system for a Metaflex Medicare, Imagine, Glass or Metaficient sliding door. The information in this manual is important for the good and safe functioning of the door system. Read this user manual thoroughly from cover to cover. Furthermore, Metaflex Doors Europe urges that all new users (operators, installers, maintenance staff and where applicable cleaning staff) should receive training, for which this user manual may serve as a basis.

Metaflex Doors Europe advises that the original copy, including its attachments, should be stored in a safe, central place. Another copy of this user manual should be stored close to the apparatus in the workspace. If these things are already known to you, then you can use this manual for reference.

The assembly instructions are intended for technical personnel who have at minimum a level 2 MBO (secondary vocational education) certificate.

The maintenance instructions assume that the maintenance staff have been authorized by Metaflex Doors Europe.



This warning sign indicates points which require special attention during assembly.

Save this manual so that you can consult it in future.

Specifications

Product description

Serial number: Indicated on the door's type plate
Variants: Metaflex MF5 rail system

Operating conditions

Conditioned spaces such as operating theatres, intensive care, x-ray rooms, pharmacies and emergency care.

Areas of application

Healthcare facilities, hospitals

Dimensions

Variable clear width up to a maximum length of 4200 mm.

Lifespan

15 years when maintained according to Metaflex Doors Europe's maintenance guidelines.

Weight

The weight of the MF5 rail system depends on the clear width. The maximum weight is 80 kilograms.

Assembly options

Steel, stone, panel wall (through the wall), provided they are suitable for carrying the weight of the door.

Safety guidelines

General guidelines

1. Always wear dry work clothes and safety shoes.
2. Work may only be carried out if the legal regulations which apply on location are observed.
3. Always switch the circuit breakers off and place warning signs when carrying out work so that the door cannot be opened unnoticed.
4. Before starting, check that the on/off switch is switched to 'off' and remove the yellow 20A fuse if the DCB2 controller is attached. Only connect the plug with the socket once assembly has been completed and replace the fuse.
5. Make sure there is nothing in the sliding area.
6. Make sure that fingers do not become trapped, especially:
 - During assembly/adjustment of the guide rollers.
 - When assembling/adjusting the timing belt of the motor/return pulley.
 - Between the end stop and the door.
 - Between the rollers and the rail.
 - Between the casing and the sunk handle on the inner side of the door blade.
7. Use only original components and accessories.
8. Don't change anything about the way in which the door is constructed or controlled. If you do, the manufacturer warranty will cease to apply. All claims on the warranty due to the failure of a safety switch will be rejected.

9. Contact the Metaflex Doors service department or an authorised representative of Metaflex Doors before changing settings. All settings are configured by Metaflex Doors in advance on the basis of average values or values that have been agreed with you. If a setting is incorrect, this can lead to the controls or sliding door becoming damaged.

Incorrect setting of the opening direction has consequences for the safety systems. The changing of parameters concerning DIN direction and automatic machine type can lead to improper functioning of the automatic machine and/or the door and may cause damage.

Safety in special situations

Take extra safety precautions in special business settings, for example in surroundings in which there are children or people who are unaware of the risks of becoming trapped. In order to prevent this, the following facilities are available:

- Radar and/or a light curtain in the clearance opening.
- Light curtain sensor in the sliding area.
- Shielding off of the sliding area by way of a fence or transom.

Transport and storage

Transport

Metaflex Doors takes care when packing the products. The door (systems) and/or automatic machine are shipped in crates or on pallets. During transport, no other goods may be laid on the Metaflex packaging. Be careful not to shake the packaging.

Storage

The door (systems) and/or automatic machine should be stored in their original packaging in a dry and frost-free space.

Fastening materials

200242 Assembly kit MF5 rail medical

Voorwoord

Deze handleiding beschrijft de montage van het Metaflex MF5 railsysteem van een Metaflex Medicare, Imagine, Glass of Metaficient schuifdeur. De informatie in deze handleiding is belangrijk voor het goed en veilig functioneren van het deursysteem. Lees deze gebruikershandleiding van het begin tot het einde goed door. Metaflex Doors Europe dringt er tevens op aan dat alle nieuwe gebruikers (operators, installateurs, onderhoudsmensen en evt. schoonmakers) een training krijgen, waarbij deze gebruikershandleiding als uitgangspunt kan dienen.

Metaflex Doors Europe adviseert dat het origineel van deze gebruikershandleiding inclusief bijlagen op een veilige centrale plaats wordt bewaard, een ander exemplaar of kopie van deze gebruikershandleiding kan het best dicht bij het apparaat op de werkplek worden bewaard. Bent u wel bekend met deze zaken, dan kunt u deze handleiding als naslagwerk gebruiken.

De montagehandleiding is bestemd voor technisch personeel opgeleid op minimaal mbo-2 niveau.

De onderhoudsaanwijzing gaat er van uit dat het onderhoudspersoneel geautoriseerd is door Metaflex Doors Europe.



Met dit waarschuwingsteken zijn punten gemarkeerd die tijdens de montage extra aandacht vragen.

Bewaar de handleiding zodat u deze in de toekomst kunt raadplegen.

Specificaties

Productomschrijving

Serienummer: Staat op het typeplaatje van de deur
Varianten: Metaflex MF5 railsysteem

Gebruikersomstandigheden

Geconditioneerde ruimtes zoals een operatiekamer, intensieve zorg, röntgen kamer, apotheek en spoedeisende hulp.

Toepassingsgebieden

Zorginstellingen, ziekenhuizen

Afmetingen

Variabele dagmaatbreedte tot een maximale afmeting van 4200mm.

Levensduur

15 jaar bij onderhoud conform onderhoudsvoorschriften Metaflex Doors Europe.

Gewicht

Het gewicht van het MF5 railsysteem is afhankelijk van de dagmaatbreedte. Het gewicht kan maximaal 80 kilogram bedragen.

Montagemogelijkheden

Staal, steen, paneelwand (door de wand), mits geschikt om het gewicht van de deur te dragen.

Veiligheidsvoorschriften

Algemene voorschriften

1. Draag altijd droge werkkleding en veiligheidsschoenen.
2. Werkzaamheden mogen uitsluitend worden verricht met inachtneming van de ter plaatse geldende wettelijke voorschriften.
3. Bij werkzaamheden altijd de zekeringautomaat uitschakelen en waarschuwingsborden plaatsen zodat de deur niet ongemerkt geopend kan worden.
4. Controleer voor u begint dat de aan/uit schakelaar op 'uit' staat en haal de gele 20A zekering eruit indien de DCB2 controller gemonteerd is. Plaats de stekker pas na volledige montage in de wandcontactdoos en plaats de zekering weer terug.
5. Let op dat er niets in de uitschuifruimte staat.
6. Pas op voor afklemming van de vingers met name :
 - Tijdens het monteren/afstellen van de geleiderollen.
 - Bij het monteren en afstellen van de tandriem en de motor/retour poelie.
 - Tussen de eindstop en de deur.
 - Tussen de loopwielen en de rail.
 - Tussen het kozijn en de verzonken handgreep in de binnenzijde van het deurblad.
7. Gebruik alleen originele onderdelen, opties en accessoires.
8. Breng geen wijzigingen aan in de constructie van de deur of de besturing. Aanspraken op de fabrieksgarantie vervallen in dat geval. Alle aanspraken voortvloeiend uit het falen van een beveiligingsschakelaar worden afgewezen.

9. Neem contact op met de service afdeling van Metaflex Doors of een door Metaflex Doors gemachtigde vertegenwoordiging, voordat u een instelling wijzigt. Alle instellingen zijn vooraf door Metaflex Doors ingesteld op basis van gemiddelde of vooraf met u overeengekomen waarden. Bij foutieve instelling kan beschadiging van de besturing of de schuifdeur optreden.

Onjuiste instelling van de openingsrichting heeft consequenties voor de beveiligingssystemen. Het veranderen van parameters betreffende DIN-richting en automaattype kan leiden tot het niet goed functioneren van automaat en/of deur en tevens schade veroorzaken.

Veiligheid bij bijzondere situaties

Neem extra veiligheidsmaatregelen in bijzondere bedrijfssituaties bijvoorbeeld in een omgeving waar kinderen of personen die zich niet bewust zijn van de risico's op beklemming. Om dit te voorkomen zijn de volgende voorzieningen beschikbaar:

- Radar en/of Lichtgordijn in de dagopening.
- Lichtgordijn sensor in de uitschuifruimte.
- Afscherming van de uitschuifruimte d.m.v. een hek of koof.

Transport en opslag

Transport

Metaflex Doors besteedt zorg aan het verpakken van de producten. De deur(systemen) en/of automaat wordt in kratten of op pallets verzonden. Tijdens het transport mogen er geen andere goederen op de Metaflex verpakking worden gelegd. Wees voorzichtig met schokken.

Opslag

De deur(systemen) en/of automaat opslaan in de originele verpakking in een droge en vorstvrije ruimte.

Bevestigingsmaterialen

200234 Montageset MF5 rail medisch

Vorwort

Diese Anleitung beschreibt die Montage des Metaflex MF5 Schienensystems einer Metaflex Medicare, Imagine, Glass oder Metaficient Schiebetür. Die Informationen in dieser Anleitung sind für das reibungslose und sichere Funktionieren des Türsystems wichtig. Lesen Sie die Montageanleitung aufmerksam und vollständig durch. Metaflex Doors Europe hält es außerdem für essentiell, dass alle neuen Benutzer (Operatoren, Installateure, Wartungspersonal und evt. Reinigungskräfte) eine Schulung erhalten, für die diese Anleitung als Ausgangspunkt dienen kann.

Metaflex Doors Europe empfiehlt, das Original dieser Anleitung einschließlich Anhängen an einem sicheren, zentralen Ort aufzubewahren. Ein anderes Exemplar oder eine Kopie dieser Anleitung sollte in unmittelbarer Nähe des Gerätes oder Arbeitsplatzes aufbewahrt werden. Sind Sie bereits mit diesen Dingen vertraut, können Sie diese Anleitung zum Nachschlagen verwenden.

Die Montageanleitung ist für technisches Personal mit einer Ausbildung auf MBO-2-Niveau bestimmt (entspricht in etwa der dualen Berufsausbildung in Deutschland).

Die Wartungsanleitung geht davon aus, dass das Wartungspersonal von Metaflex Doors Europe autorisiert wurde.



Dieses Warnsymbol kennzeichnet Punkte, die während der Montage besonderer Aufmerksamkeit bedürfen.

Bewahren Sie diese Anleitung sorgfältig für eine zukünftige Verwendung auf.

Spezifikationen

Produktbeschreibung

Seriennummer: Steht auf dem Typenschild der Tür

Varianten: Metaflex MF5 Schienensystem

Gebrauchsbedingungen

Konditionierte Räume wie Operationssaal, Intensivstation, Röntgenraum, Apotheke und Notaufnahme.

Anwendungsbereiche

Pflegeeinrichtungen, Krankenhäuser

Abmessungen

Variable lichte Breite bis zu einer maximalen Länge von 4200 mm.

Lebensdauer

15 Jahre bei Wartung gemäß den Wartungsvorschriften von Metaflex Doors Europe.

Gewicht

Das Gewicht des MF5 Schienensystems hängt von der lichten Breite und lichten Höhe ab. Das Gewicht kann maximal 80 kg betragen.

Montagemöglichkeiten

Stahl, Stein, Paneelwand (durch die Wand), insofern Tragfähigkeit für das Gewicht der Tür vorliegt.

Sicherheitsvorschriften

Allgemeine Vorschriften

1. Tragen Sie immer trockene Arbeitskleidung und Sicherheitsschuhe.
2. Arbeiten dürfen ausschließlich unter Einhaltung der örtlichen Vorschriften und Gesetze ausgeführt werden.
3. Während Arbeiten immer den Sicherheitsautomaten ausschalten und Warnschilder platzieren, sodass die Tür nicht unbemerkt geöffnet werden kann.
4. Kontrollieren Sie vor Anfang der Arbeiten, dass der An-/Ausschalter auf 'Aus' steht, und entfernen Sie die gelbe 20A Sicherung, falls der DCB2 Controller montiert ist. Stecken Sie den Stecker erst nach vollständiger Montage in die Steckdose und platzieren Sie die Sicherung erneut.
5. Achten Sie darauf, dass sich keine Gegenstände im Ausziehbereich befinden.
6. Vermeiden Sie Quetschungen der Finger, vor allem:
 - Während der Montage/Demontage der Führungsrollen.
 - Bei der Montage und dem Einstellen des Zahnriemens und der Motor/Retour-Riemenscheibe.
 - Zwischen dem Endstopper
 - Zwischen den Laufrädern und der Schiene.
 - Zwischen Rahmen und dem versunkenen Handgriff in der Innenseite des Türblatts.
7. Verwenden Sie ausschließlich Originalteile, Optionen und Accessoires.

8. Bringen Sie keine Änderungen an der Konstruktion der Tür oder Steuerung an. Ein Anspruch auf die Fabrikgarantie erlischt in solchen Fällen. Alle Ansprüche, die sich durch Versagen eines Sicherheitsschalters ergeben, werden abgewiesen.
9. Wenden Sie sich an die Serviceabteilung von Metaflex Doors oder einen von Metaflex Doors autorisierten Vertreter, bevor Sie eine Einstellung ändern. Alle Einstellungen werden vorab durch Metaflex Doors auf der Grundlage von Durchschnittswerten oder mit Ihnen vereinbarten Werten vorgenommen. Falsche Einstellungen können Beschädigungen an der Steuerung oder Schiebetür verursachen.

Eine verkehrte Einstellung der Öffnungsrichtung beeinflusst das Sicherheitssystem. Eine Änderung der Parameter bezüglich der DIN-Richtung und des Automatentypen kann zum schlechten Funktionieren des Automaten und/oder der Tür führen sowie Schäden verursachen.

Sicherheit in besonderen Situationen

Treffen Sie in besonderen Betriebssituationen zusätzliche Sicherheitsmaßnahmen, z.B. in einer Umgebung, in der sich Kinder oder Personen befinden, die sich des Quetschungsrisikos nicht bewusst sind. Um Quetschungen zu vermeiden, stehen folgende Einrichtungen zur Verfügung:

- Radar und/oder Lichtvorhang in der lichten Öffnung.
- Lichtvorhang Sensor im Ausziehbereich.
- Abgrenzung des Ausziehbereichs mithilfe eines Zauns oder Kastens.

Transport und Lagerung

Transport

Metaflex Doors verpackt Produkte mit größter Sorgfalt. Die Tür (-systeme) und/oder der Automat werden in Kisten oder auf Paletten verschickt. Während des Transports dürfen keine anderen Waren auf die Verpackung von Metaflex gelegt werden. Vermeiden Sie Erschütterungen.

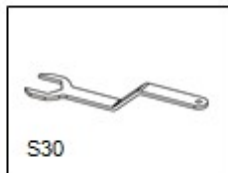
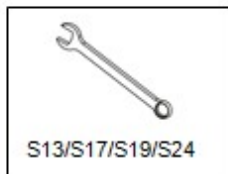
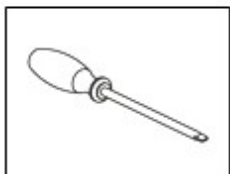
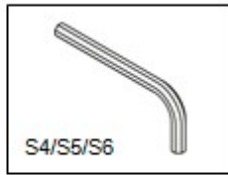
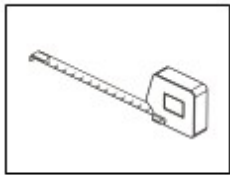
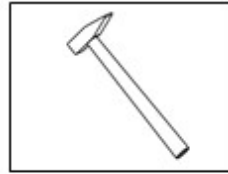
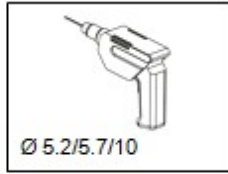
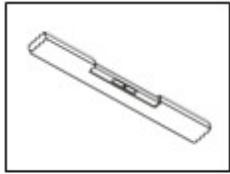
Lagerung

Die Tür(-systeme) und/oder den Automaten in der Originalverpackung an einem trockenen und frostfreien Ort lagern.

Befestigungsmaterial

200234 Montageset MF5 Schiene medizinisch

Tools required / Benodigde gereedschappen / Erforderliche Werkzeuge



Necessary PPE / Benodigde PBM's / Erforderliche PSA



Safety goggles / Veiligheidsbril / Schutzbrille



Helmet / Helm / Helm



Hearing protection / Gehoorbescherming / Gehörschutz

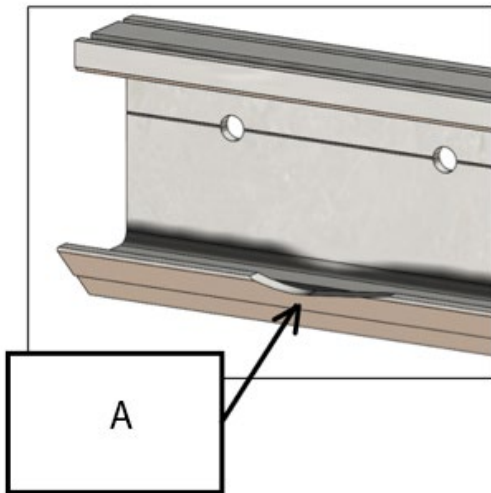


Safety shoes / Veiligheidsschoenen / Sicherheitsschuhe



Gloves / Handschoenen / Handschuhe

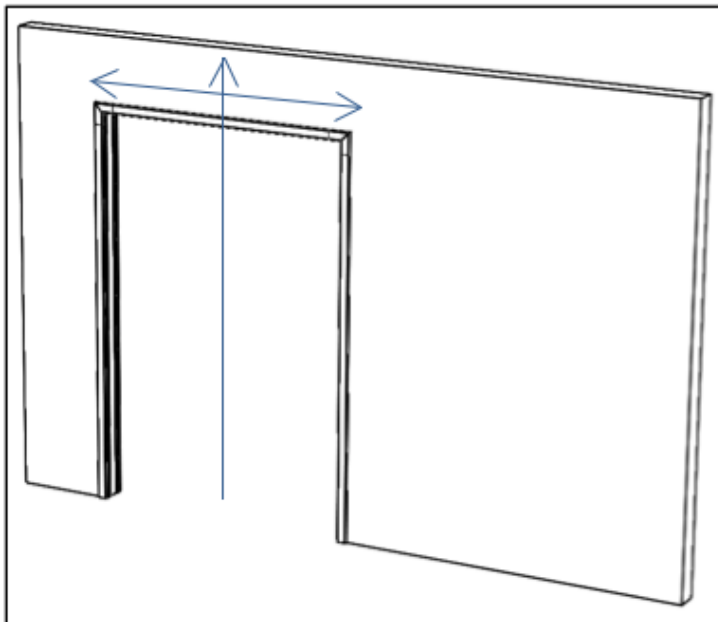
Assembly MF5 rail system / Montage MF5 railsysteem / Montage MF5 Schienensystem



A. Notch

A. Keep

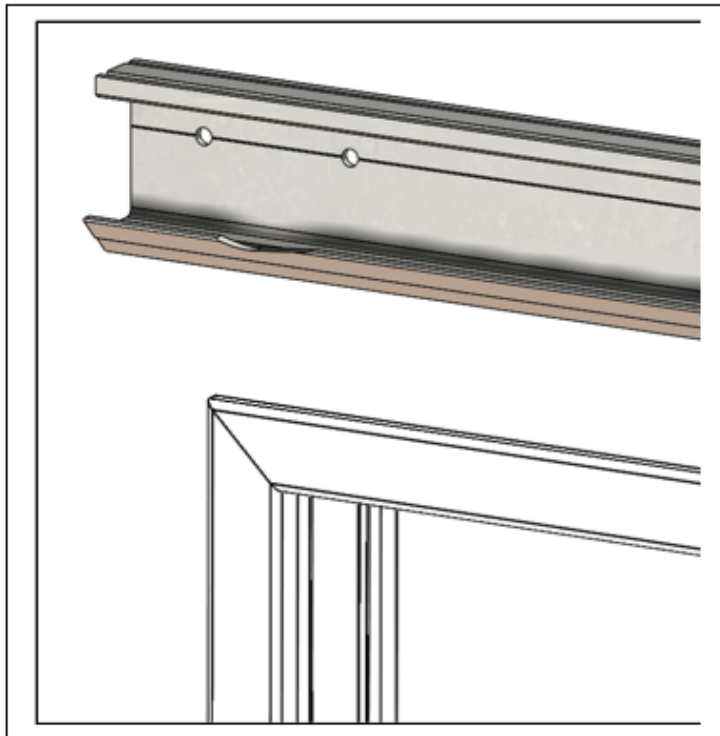
A. Einkerbung



1. Determine the distance between the notches and mark this.

1. Hartafstand tussen kepen bepalen en aftekenen.

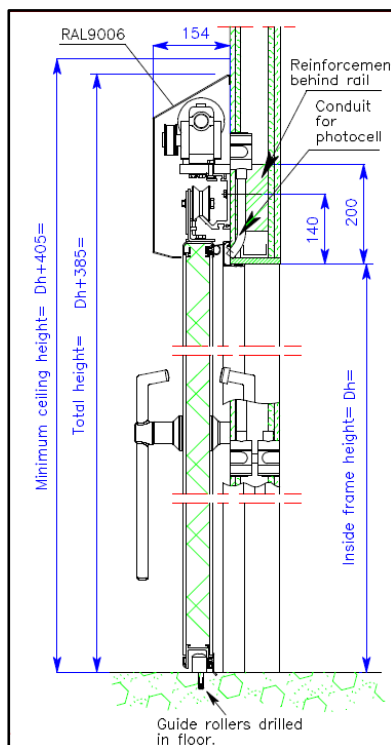
1. Mittenmaß zwischen Einkerbungen bestimmen und markieren.



2. Determine the distance of the casing and mark this.

2. Hartafstand kozijn bepalen en aftekenen.

2. Mittenmaß Rahmen bestimmen und markieren.



Assembly/Montage/Montage Medicare

3. Determine the position of the first hole in width by aligning the centre-lines of the casing and the notches. After this, mark the first hole on the wall.

4. Determine height of first hole in height and mark on wall.

Height of hole = clear + 140mm

5. Drill first hole

3. Positie eerste gat in breedte bepalen door de hartlijnen van het kozijn en de kepen gelijk te zetten. En hierna eerste gat aftekenen op de wand.

4. Positie eerste gat in hoogte bepalen en aftekenen op de wand.

Hoogte gat = dagmaat + 140mm

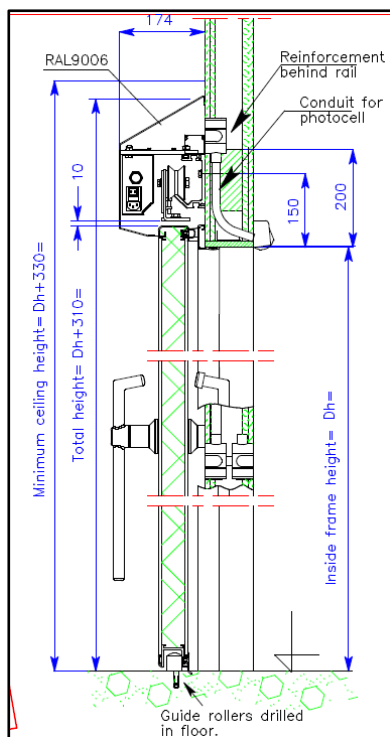
5. Eerste gat boren

3. Position des ersten Lochs in der Breite bestimmen, indem Sie die Mittenlinien des Rahmens und der Einkerbungen angleichen. Danach das erste Loch auf der Wand markieren.

4. Position des ersten Lochs bestimmen und auf der Wand markieren.

Höhe Loch = Lichtmaß + 140 mm

5. Erstes Loch bohren.

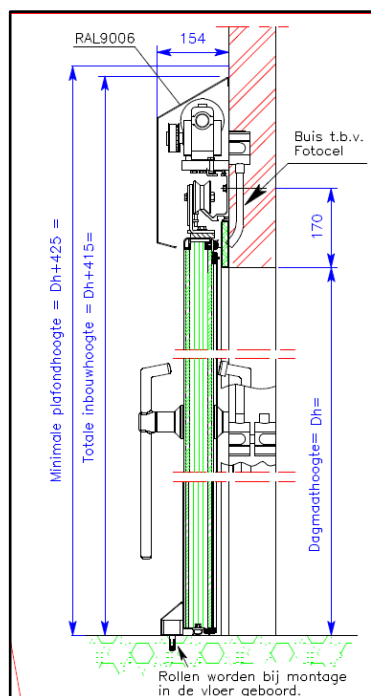


Assembly/Montage/Montage Medicare Sound

- Determine the position of the first hole in width by aligning the centre-lines of the casing and the notches. After this, mark the first hole on the wall.
- Determine height of first hole in height and mark on wall.
Height of hole = clear + 150mm
- Drill first hole

- Positie eerste gat in breedte bepalen door de hartlijnen van het kozijn en de kepen gelijk te zetten. En hierna eerste gat aftekenen op de wand.
- Positie eerste gat in hoogte bepalen en aftekenen op de wand.
Hoogte gat = dagmaat + 150mm
- Eerste gat boren

- Position des ersten Lochs in der Breite bestimmen, indem Sie die Mittenlinien des Rahmens und der Einkerbungen angleichen. Danach das erste Loch auf der Wand markieren.
- Position des ersten Lochs bestimmen und auf der Wand markieren.
Höhe Loch = Lichtmaß + 150 mm
- Erstes Loch bohren.

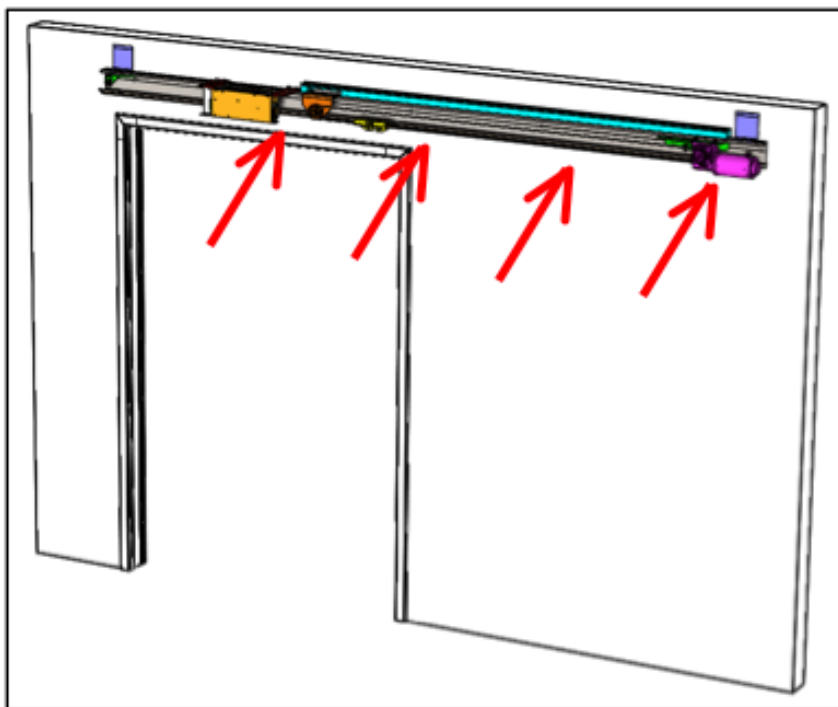


Assembly/Montage/Montage Medicare RF

- Determine the position of the first hole in width by aligning the centre-lines of the casing and the notches. After this, mark the first hole on the wall.
- Determine height of first hole in height and mark on wall.
Height of hole = clear + 170mm
- Drill first hole

- Positie eerste gat in breedte bepalen door de hartlijnen van het kozijn en de kepen gelijk te zetten. En hierna eerste gat aftekenen op de wand.
- Positie eerste gat in hoogte bepalen en aftekenen op de wand.
Hoogte gat = dagmaat + 170mm
- Eerste gat boren

- Position des ersten Lochs in der Breite bestimmen, indem Sie die Mittenlinien des Rahmens und der Einkerbungen angleichen. Danach das erste Loch auf der Wand markieren.
- Position des ersten Lochs bestimmen und auf der Wand markieren.
Höhe Loch = Lichtmaß + 170 mm
- Erstes Loch bohren.



6. Mount rail to the first hole.
7. Keep rail level, drill last hole and mount rail to the last hole.
8. Drill the rest of the fixing holes and mount the rail to them.

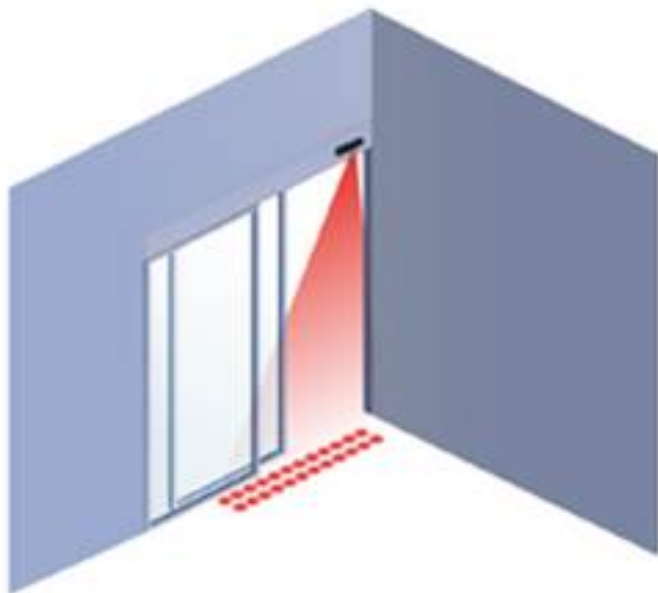
6. Rail monteren aan het eerste gat.
7. Rail waterpas houden, laatste gat doorboren en vervolgens rail monteren aan laatste gat.
8. Resterende bevestigingsgaten boren en de rail afmonteren.

6. Schiene am ersten Loch montieren.
7. Schiene waagrecht halten, letztes Loch durchbohren und dann Schiene am letzten Loch montieren.
8. Restliche Befestigungslöcher bohren und Schiene fertig montieren.



ATTENTION: PLEASE HANDLE SAFELY WHEN HANGING THE RAIL. FALL HAZARD!
LET GOED OP DE VEILIGHEID TIJDENS HET OPHANGEN VAN DE RAIL IN VERBAND MET VALGEVAAR!
ACHTEN SIE BEIM AUFHÄNGEN DER SCHIENE AUFGRUND DES FALLRISIKOS AUF DIE SICHERHEIT!

Mounting position of the IXIO sensor / Montage van de IXIO sensor / Einbaulage des IXIO Sensors



The illustration shows the mounting position of the sensor IXIO
De illustratie toont de montagepositie van de IXIO sensor
Die Abbildung zeigt die Einbaulage des Sensors IXIO

Installation of door operator in rooms with the classification G2 or K3

In rooms with the classification G2 or K3, all touchable guiding components which can be damaged under voltage as well as foreign touchable guiding components must be included in the settlement system of the room in question (NEN1010-7/A3). This standard stipulates that the named components must be connected to a central earth point, meaning that these components are kept to the same or a comparable potential.

WARNING! In medical grounding systems, the door must be connected to the medical grounding system. The provisions for this have already been made on the rail. The wire from the drag chain should be attached to the wheel set.

Installatie deurautomaat in ruimten met de classificatie G2 of K3

In ruimten met een classificatie G2 of K3 moeten alle aanraakbare geleidende delen die door een defect onder spanning kunnen komen te staan alsmede vreemd geleidende aanraakbare delen in het vereffeningssysteem van de betreffende ruimte worden opgenomen (NEN1010-7/A3). Dit houdt in dat genoemde delen via een vereffeningleiding met een centraal aardpunt zijn verbonden, waardoor deze delen op dezelfde of nagenoeg dezelfde potentiaal worden gehouden.

LET OP! Bij medische aarding dient de deur verbonden te worden met de medische aarding. De voorzieningen hiervoor zijn reeds aangebracht op de rail. De draad uit de kabelrups dient aan de wielstoel gemonteerd te worden.

Installation Türautomat in Räumen mit der Klassifikation G2 oder K3

In Räumen mit G2 oder K3 Klassifizierung müssen alle berührbaren leitfähigen Teile, die durch einen Defekt Spannung führen können, sowie alle fremden leitfähigen berührbaren Teile in das Potentialausgleichssystem des betreffenden Raums aufgenommen werden (NEN1010-7/A3). Dies bedeutet, dass die genannten Teile über eine Ausgleichsleitung mit einem zentralen Erdungspunkt verbunden sind, wodurch die Teile ein gleichbleibendes oder fast gleichbleibendes Potential haben.

ACHTUNG! Bei medizinischer Erdung muss die Tür mit der medizinischen Erdung verbunden werden. Die Einrichtungen dafür sind bereits an der Schiene vormontiert. Der Draht aus der E-Kette muss an der Rollenhalterung montiert werden.

Operating instructions

An automatic sliding door is equipped with the SDA-04 control system. The standard implementation automatically closes after a person, vehicle or product has used the door opening. The SDA-04 control system offers numerous options. If you require more than the standard implementation of the automatic sliding door, contact us and we will be able to discuss your needs with you. For more information on the SDA-04 control system, please consult the manual.

Maintenance (every six months)

During maintenance, switch off the SDA04 controls and take the plug out of the socket!

- Clean moving parts
- Check the gear belt tension
- Check whether the door hermetically seals
- Adjust door blade
- Clean the rubber profiles
- Examine unusual levels of wear of components
- Check the functioning of the control system
- Check door safety

Basic maintenance can be carried out either by a Metaflex Doors service technician or by your own staff. However, a log should be kept in either case to record maintenance history.

Clean the door components using a mild detergent. Normally, keeping the rail system clean of dust and other contaminants is sufficient to ensure proper functioning.

Malfunctions

Unwanted noise

If the door creates unwanted noises during opening or closing, the rollers need to be checked for damage. If damage is discovered, it is important that the problem is resolved as quickly as possible. If the damage is ignored, it can get worse.

Power failure

Electric components of the sliding door will (temporarily) not work during power failure. In this situation, the sliding door can be operated manually. When the electricity returns, the door will return to its resting state.

Timing belt malfunction

If the door no longer functions, it may be that the timing belt is broken, that it has come off the wheels or that the timing belt is slipping over the wheels. During a malfunction of this kind, use of the door must be avoided (including manual use). Contact Metaflex Doors in order to resolve the malfunction.

Damage

When a component of the door is damaged, it can be ordered at Metaflex Doors Europe. Contact the sales department at Metaflex or your local retailer.

Disassembly

- Disassemble the carriage
- Unscrew the screws from the casing
- Disassemble the components.

Gebruiksaanwijzing

Een geautomatiseerde schuifdeur is uitgevoerd met het SDA-04 besturingssysteem. De standaarduitvoering sluit automatisch nadat een persoon, voertuig of product van de deuropening gebruik heeft gemaakt. De mogelijkheden van het besturingssysteem SDA-04 zijn zeer groot. Wanneer uw wensen verder gaan dan de standaarduitvoering van de automatische schuifdeur, kunt u met ons contact opnemen om uw wensen te bespreken. Voor meer informatie over het SDA- 04 besturingssysteem, verwijzen we u naar de handleiding.

Onderhoud (iedere zes maanden)

Schakel tijdens het onderhoud de SDA04 besturing uit en trek de stekker uit het stopcontact!

- Schoonmaken van bewegende delen
- Controleren van de tandriemspanning
- Controleren of de deur hermetisch sluit
- Deurblad afstellen
- Schoonmaken van de rubberprofielen
- Onderzoek naar buitengewone slijtage van onderdelen
- Controleer de werking van het besturingssysteem
- Controleer de beveiliging van de deur

Het basisonderhoud kan zowel door een servicemonteur van Metaflex Doors als door uw eigen personeel uitgevoerd worden. Wel is het zaak dat er in beide gevallen een logboek wordt bijgehouden wat betreft de onderhoudshistorie.

Reinig de deurdelen met een mild schoonmaakmiddel. Normaalgesproken is het stofvrij houden en vrij houden van andere verontreiniging voldoende voor het goed functioneren van het railsysteem.

Storingen

Bijgeluiden

Wanneer de deur tijdens het openen of het sluiten bijgeluiden produceert, moeten de loopwielen en de rail op beschadigingen worden gecontroleerd. Wanneer er schade wordt geconstateerd is het van belang dat deze schade zo snel mogelijk wordt verholpen. Wanneer de schade wordt genegeerd kan de schade zich vergroten.

Stroomstoring

Bij een stroomstoring functioneren de elektrische componenten van de schuifdeur (tijdelijk) niet. In deze situatie kan de schuifdeur met de hand worden bediend.

Wanneer de stroom weer ingeschakeld wordt, zal de deur zich inleren en weer terugkeren naar de ruststand.

Storing tandriem

Wanneer de deur niet meer functioneert, is het mogelijk dat de tandriem gebroken is, de tandriem van de wielen is afgelopen of dat de tandriem over de wielen slijpt. Bij een storing van deze aard is het zaak dat het gebruik van de deur voorkomen wordt (ook het gebruik door middel van handbediening). Neem contact op met Metaflex Doors om de storing te verhelpen.

Schade

Wanneer er schade aan delen van de deur is opgetreden, kunnen deze besteld worden bij Metaflex Doors Europe. Neem contact op met de verkoopafdeling.

Demontage

- Demonteer de meenemer
- Draai de schroeven uit het kozijn
- Demonteer de delen.

Bedienungsanleitung

Eine automatisierte Schiebetür ist mit dem SDA-04 Steuerungssystem ausgestattet. Die Standardausführung schließt automatisch nachdem eine Person, ein Fahrzeug oder Produkt die Türöffnung benutzt hat. Das Steuerungssystem SDA-04 bietet vielfältige Möglichkeiten. Falls Sie Wünsche haben, die nicht in der Standardausführung der automatischen Schiebetür inbegriffen sind, nehmen Sie bitte Kontakt zu uns auf, um diese zu besprechen. Für weitere Informationen über das SDA-04 Steuerungssystem verweisen wir auf die Bedienungsanleitung.

Wartung (alle sechs Monate)

Schalten Sie während der Wartung die SDA04 Steuerung aus und ziehen Sie den Stecker aus der Steckdose!

- Reinigen der beweglichen Teile
- Kontrolle der Zahnriemenspannung
- Kontrollieren ob die Tür hermetisch schließt
- Türblatt einstellen
- Reinigen der Gummiprofile
- Prüfen auf außergewöhnlichen Verschleiß der Teile
- Kontrolle der Funktion des Steuerungssystems
- Kontrolle der Türsicherung

Die Grundwartung kann sowohl von einem Servicemonteur von Metaflex Doors als auch von Ihrem eigenen Personal ausgeführt werden. Allerdings muss in beiden Fällen ein Logbuch über die Wartungshistorie geführt werden.

Reinigen Sie Türteile mit einem milden Reinigungsmittel. Normalerweise ist das Entfernen von Staub und anderen Verschmutzungen ausreichend für ein gutes Funktionieren des Schienensystems.

Störungen

Nebengeräusche

Wenn die Tür beim Öffnen oder Schließen Nebengeräusche produziert, müssen die Laufräder und die Schiene auf Schäden kontrolliert werden. Falls Schäden festgestellt werden, ist es wichtig, diese schnellstmöglich zu beheben. Werden Schäden ignoriert, können diese sich vergrößern.

Stromstörung

Bei einer Stromstörung funktionieren die elektrischen Komponenten der Schiebetür (vorübergehend) nicht. In dieser Situation kann die Schiebetür von Hand bedient werden.

Wenn der Strom wieder eingeschaltet wird, wird die Tür sich einlesen und wieder in die Ruheposition zurückkehren.

Störung Zahnriemen

Wenn die Tür nicht mehr funktioniert, ist möglicherweise der Zahnriemen gerissen, der Zahnriemen von den Rädern abgerutscht oder rutscht der Zahnriemen auf den Rädern durch. Bei einer solchen Störung muss die Nutzung der Tür unterbunden werden (auch manuelle Bedienung). Nehmen Sie Kontakt mit Metaflex Doors auf, um die Störung zu beheben.

Schäden

Falls Teile der Tür beschädigt werden, können diese bei Metaflex Doors Europe bestellt werden. Kontaktieren Sie die Verkaufsabteilung.

Demontage

- Demontieren Sie den Mitnehmer
- Lösen Sie die Schrauben aus dem Rahmen
- Demontieren Sie die Teile.



Meet reliability.

Metaflex Doors Europe BV
Ambachtsstraat 11
7122 MP Aalten
The Netherlands
088 – 14 14 900
www.metaflexdoors.com
info@metaflexdoors.com