



Metaflex Doors Europe BV  
Ambachtsstraat 11  
NL - 7122 MP Aalten  
T +31 88 14 14 900  
info@metaflexdoors.com  
www.metaflexdoors.com

**Manual / Handleiding / Montageanleitung**

**Metaflex Halmstad frame  
Metaflex Halmstad kozijn  
Metaflex Halmstad Rahmen**

**201468**

**English Translation of the original Dutch Manual  
Montageanleitung übersetzt aus dem Niederländischen**

**Metaflex. Meet reliability.**

## Foreword

This manual describes the assembly of a Metaflex Halmstad frame for a Metaflex Medicare, Imagine, Glass or Metaficient sliding door. The information in this manual is important for the good and safe functioning of the door system. Read this user manual thoroughly from cover to cover. Furthermore, Metaflex Doors Europe urges that all new users (operators, installers, maintenance staff and where applicable cleaning staff) should receive training, for which this user manual may serve as a basis.

Metaflex Doors Europe advises that the original copy, including its attachments, should be stored in a safe, central place. Another copy of this user manual should be stored close to the apparatus in the workspace. If these things are already known to you, then you can use this manual for reference.

The assembly instructions are intended for technical personnel who have at minimum a level 2 MBO (secondary vocational education) certificate.

The maintenance instructions assume that the maintenance staff have been authorized by Metaflex Doors Europe.



This warning sign indicates points which require special attention during assembly.

Save this manual so that you can consult it in future.

## Specifications

### Product description

Serial number: Indicated on the door's type plate  
Variants: Metaflex Halmstad frame

### Operating conditions

Conditioned spaces such as operating theatres, intensive care, x-ray rooms, pharmacies and first aid.

### Areas of application

Healthcare facilities, hospitals

### Dimensions

Variable clear width x clear height, up to a maximum of 2000 x 2300 mm.

### Lifespan

15 years when maintained according to Metaflex Doors Europe's maintenance guidelines.

### Weight

The weight of the Halmstad frame is dependent on the clear width and height. The maximum weight is 30 kilograms.

### Assembly options

Steel, stone, panel wall (through the wall), provided they are suitable for carrying the weight of the door.

## Safety guidelines

### General guidelines

1. Always wear dry work clothes and safety shoes.
2. Work may only be carried out if the legal regulations which apply on location are observed.
3. Always switch the circuit breakers off and place warning signs when carrying out work so that the door cannot be opened unnoticed.
4. Before starting, check that the on/off switch is switched to 'off'. Only plug the plug into the socket once assembly has been completed.
5. Make sure there is nothing in the sliding area.
6. Make sure that fingers do not become trapped, especially:
  - During assembly/adjustment of the guide rollers.
  - When assembling/adjusting the timing belt of the motor/return pulley.
  - Between the end stop and the door.
  - Between the rollers and the rail.
  - Between the frame and the sunk handle on the inner side of the door blade.
7. Use only original components and accessories.
8. Don't change anything about the way in which the door is constructed or controlled. If you do, the manufacturer warranty will cease to apply. All claims on the warranty due to the failure of a safety switch will be rejected.

9. Contact the Metaflex Doors service department or an authorised representative of Metaflex Doors before changing settings. All settings are configured by Metaflex Doors in advance on the basis of average values or values that have been agreed with you in advance. If a setting is incorrect, this can lead to the controls or sliding door becoming damaged.

Incorrect setting of the opening direction has consequences for the safety systems. The changing of parameters concerning DIN direction and automatic machine type can lead to improper functioning of the automatic machine and/or the door and may cause damage.

#### **Safety in special situations**

Take extra safety precautions in special business settings, for example in surroundings in which there are children or people who are unaware of the risks of becoming trapped. In order to prevent this, the following facilities are available:

- Radar and/or a light curtain in the clearance opening.
- Light curtain sensor in the sliding area.
- Shielding off of the sliding area by way of a fence or transom.

#### **Transport and storage**

##### **Transport**

Metaflex Doors takes care when packing the products. The door (systems) and/or automatic machine are shipped in crates or on pallets. During transport, no other goods may be laid on the Metaflex packaging. Be careful not to shake the packaging.

##### **Storage**

The door (systems) and/or automatic machine should be stored in their original packaging in a dry and frost-free space.

#### **Fastening materials**

200238                      Assembly Halmstad frame

## Voorwoord

Deze handleiding beschrijft de montage van het Metaflex Halmstad kozijn van een Metaflex Medicare, Imagine, Glass of Metaficient schuifdeur. De informatie in deze handleiding is belangrijk voor het goed en veilig functioneren van het deursysteem. Lees deze gebruikershandleiding van het begin tot het einde goed door. Metaflex Doors Europe dringt er tevens op aan dat alle nieuwe gebruikers (operators, installateurs, onderhoudsmensen en evt. schoonmakers) een training krijgen, waarbij deze gebruikershandleiding als uitgangspunt kan dienen.

Metaflex Doors Europe adviseert dat het origineel van deze gebruikershandleiding inclusief bijlagen op een veilige centrale plaats wordt bewaard, een ander exemplaar of kopie van deze gebruikershandleiding kan het best dicht bij het apparaat op de werkplek worden bewaard. Bent u wel bekend met deze zaken, dan kunt u deze handleiding als naslagwerk gebruiken.

De montagehandleiding is bestemd voor technisch personeel opgeleid op minimaal mbo-2 niveau.

De onderhoudsaanwijzing gaat er van uit dat het onderhoudspersoneel geautoriseerd is door Metaflex Doors Europe.



Met dit waarschuwingsteken zijn punten gemarkeerd die tijdens de montage extra aandacht vragen.

Bewaar de handleiding zodat u deze in de toekomst kunt raadplegen.

## Specificaties

### Productomschrijving

Serienummer: Staat op het typeplaatje van de deur  
Varianten: Metaflex Halmstad kozijn

### Gebruikersomstandigheden

Geconditioneerde ruimtes zoals een operatiekamer, intensieve zorg, rontgen kamer, apotheek en spoedeisende hulp.

### Toepassingsgebieden

Zorginstellingen, ziekenhuizen

### Afmetingen

Variabele dagmaatbreedte x dagmaathoogte tot een maximale afmeting van 2000 x 2300mm.

### Levensduur

15 jaar bij onderhoud conform onderhoudsvorschriften Metaflex Doors Europe.

### Gewicht

Het gewicht van het Halmstad kozijn is afhankelijk van de dagmaatbreedte en dagmaathoogte. Het gewicht kan maximaal 30 kilogram bedragen.

### Montagemogelijkheden

Staal, steen, paneelwand (door de wand), mits geschikt om het gewicht van de deur te dragen.

## Veiligheidsvoorschriften

### Algemene voorschriften

1. Draag altijd droge werkkleding en veiligheidsschoenen.
2. Werkzaamheden mogen uitsluitend worden verricht met inachtneming van de ter plaatse geldende wettelijke voorschriften.
3. Bij werkzaamheden altijd de zekeringautomaat uitschakelen en waarschuwingsborden plaatsen zodat de deur niet ongemerkt geopend kan worden.
4. Controleer voor u begint dat de aan/uit schakelaar op 'uit' staat. Plaats de stekker pas na volledige montage in de wandcontactdoos.
5. Let op dat er niets in de uitschuifruimte staat.
6. Pas op voor afklemming van de vingers met name :
  - Tijdens het monteren/afstellen van de geleiderollen.
  - Bij het monteren en afstellen van de tandriem en de motor/retour poelie.
  - Tussen de eindstop en de deur.
  - Tussen de loopwielen en de rail.
  - Tussen het kozijn en de verzonken handgreep in de binnenzijde van het deurblad.
7. Gebruik alleen originele onderdelen, opties en accessoires.

8. Breng geen wijzigingen aan in de constructie van de deur of de besturing. Aanspraken op de fabrieksgarantie vervallen in dat geval. Alle aanspraken voortvloeiend uit het falen van een beveiligingsschakelaar worden afgewezen.
9. Neem contact op met de service afdeling van Metaflex Doors of een door Metaflex Doors gemachtigde vertegenwoordiging, voordat u een instelling wijzigt. Alle instellingen zijn vooraf door Metaflex Doors ingesteld op basis van gemiddelde of vooraf met u overeengekomen waarden. Bij foutieve instelling kan beschadiging van de besturing of de schuifdeur optreden.

Onjuiste instelling van de openingsrichting heeft consequenties voor de beveiligingsystemen. Het veranderen van parameters betreffende DIN-richting en automaattype kan leiden tot het niet goed functioneren van automaat en/of deur en tevens schade veroorzaken.

#### **Veiligheid bij bijzondere situaties**

Neem extra veiligheidsmaatregelen in bijzondere bedrijfssituaties bijvoorbeeld in een omgeving waar kinderen of personen die zich niet bewust zijn van de risico's op beklemming. Om dit te voorkomen zijn de volgende voorzieningen beschikbaar:

- Radar en/of Lichtgordijn in de dagopening.
- Lichtgordijn sensor in de uitschuifruimte.
- Afscherming van de uitschuifruimte d.m.v. een hek of koof.

#### **Transport en opslag**

##### **Transport**

Metaflex Doors besteedt zorg aan het verpakken van de producten. De deur(systemen) en/of automaat wordt in kratten of op pallets verzonden. Tijdens het transport mogen er geen andere goederen op de Metaflex verpakking worden gelegd. Wees voorzichtig met schokken.

##### **Opslag**

De deur(systemen) en/of automaat opslaan in de originele verpakking in een droge en vorstvrije ruimte.

#### **Bevestigingsmaterialen**

200238                    Montageset Halmstad kozijn

## Vorwort

Diese Anleitung beschreibt die Montage des Metaflex Halmstad Rahmens einer Metaflex Medicare, Imagine, Glass oder Metaficient Schiebetür. Die Informationen in dieser Anleitung sind für das reibungslose und sichere Funktionieren des Türsystems wichtig. Lesen Sie die Montageanleitung aufmerksam und vollständig durch. Metaflex Doors Europe hält es außerdem für essentiell, dass alle neuen Benutzer (Operatoren, Installateure, Wartungspersonal und evt. Reinigungskräfte) eine Schulung erhalten, für die diese Anleitung als Ausgangspunkt dienen kann.

Metaflex Doors Europe empfiehlt, das Original dieser Anleitung einschließlich Anhängen an einem sicheren, zentralen Ort aufzubewahren. Ein anderes Exemplar oder eine Kopie dieser Anleitung sollte in unmittelbarer Nähe des Gerätes oder Arbeitsplatzes aufbewahrt werden. Sind Sie bereits mit diesen Dingen vertraut, können Sie diese Anleitung zum Nachschlagen verwenden.

Die Montageanleitung ist für technisches Personal mit einer Ausbildung auf MBO-2-Niveau bestimmt (entspricht in etwa der dualen Berufsausbildung in Deutschland).

Die Wartungsanleitung geht davon aus, dass das Wartungspersonal von Metaflex Doors Europe autorisiert wurde.



Dieses Warnsymbol kennzeichnet Punkte, die während der Montage besonderer Aufmerksamkeit bedürfen.

Bewahren Sie diese Anleitung sorgfältig für eine zukünftige Verwendung auf.

## Spezifikationen

### Produktbeschreibung

Seriennummer: Steht auf dem Typenschild der Tür  
Varianten: Metaflex Halmstad Rahmen

### Gebrauchsbedingungen

Konditionierte Räume wie Operationssaal, Intensivstation, Röntgenraum, Apotheke und Notaufnahme.

### Anwendungsbereiche

Pflegeeinrichtungen, Krankenhäuser

### Abmessungen

Variable lichte Breite x lichte Höhe bis zu einer maximalen Abmessung von 2000 mm x 2300 mm.

### Lebensdauer

15 Jahre bei Wartung gemäß den Wartungsvorschriften von Metaflex Doors Europe.

### Gewicht

Das Gewicht des Halmstad Rahmens hängt von der lichten Breite und lichten Höhe ab. Das Gewicht kann maximal 30 kg betragen.

### Montagemöglichkeiten

Stahl, Stein, Paneelwand (durch die Wand), insofern Tragfähigkeit für das Gewicht der Tür vorliegt.

## Sicherheitsvorschriften

### Allgemeine Vorschriften

1. Tragen Sie immer trockene Arbeitskleidung und Sicherheitsschuhe.
2. Arbeiten dürfen ausschließlich unter Einhaltung der örtlichen Vorschriften und Gesetze ausgeführt werden.
3. Während Arbeiten immer den Sicherungsautomaten ausschalten und Warnschilder platzieren, sodass die Tür nicht unbemerkt geöffnet werden kann.
4. Kontrollieren Sie, dass der An-/Ausschalter auf 'Aus' steht, bevor Sie anfangen. Stecken Sie den Stecker erst nach vollständiger Montage in die Steckdose.
5. Achten Sie darauf, dass sich keine Gegenstände im Ausziehbereich befinden.
6. Vermeiden Sie Quetschungen der Finger, vor allem:
  - Während der Montage/Demontage der Führungsrollen.
  - Bei der Montage und dem Einstellen des Zahnriemens und der Motor/Retour-Riemenscheibe.
  - Zwischen dem Endstopper
  - Zwischen den Laufrädern und der Schiene.
  - Zwischen dem Rahmen und dem versunkenen Handgriff in der Innenseite des Türblatts.
7. Verwenden Sie ausschließlich Originalteile, Optionen und Accessoires.

8. Bringen Sie keine Änderungen an der Konstruktion der Tür oder Steuerung an. Ein Anspruch auf die Fabrikgarantie erlischt in solchen Fällen. Alle Ansprüche, die sich durch Versagen eines Sicherheitsschalters ergeben, werden abgewiesen.
9. Wenden Sie sich an die Serviceabteilung von Metaflex Doors oder einen von Metaflex Doors autorisierten Vertreter, bevor Sie eine Einstellung ändern. Alle Einstellungen werden vorab durch Metaflex Doors auf der Grundlage von Durchschnittswerten oder mit Ihnen vereinbarten Werten vorgenommen. Falsche Einstellungen können Beschädigungen an der Steuerung oder Schiebetür verursachen.

Eine verkehrte Einstellung der Öffnungsrichtung beeinflusst das Sicherheitssystem. Eine Änderung der Parameter bezüglich der DIN-Richtung und des Automatentypen kann zum schlechten Funktionieren des Automaten und/oder der Tür führen sowie Schäden verursachen.

### **Sicherheit in besonderen Situationen**

Treffen Sie in besonderen Betriebssituationen zusätzliche Sicherheitsmaßnahmen, z.B. in einer Umgebung, in der sich Kinder oder Personen befinden, die sich des Quetschungsrisikos nicht bewusst sind. Um Quetschungen zu vermeiden, stehen folgende Einrichtungen zur Verfügung:

- Radar und/oder Lichtvorhang in der lichten Öffnung.
- Lichtvorhang Sensor im Ausziehbereich.
- Abgrenzung des Ausziehbereichs mithilfe eines Zauns oder Kastens.

### **Transport und Lagerung**

#### **Transport**

Metaflex Doors verpackt Produkte mit größter Sorgfalt. Die Tür (-systeme) und/oder der Automat werden in Kisten oder auf Paletten verschickt. Während des Transports dürfen keine anderen Waren auf die Verpackung von Metaflex gelegt werden. Vermeiden Sie Erschütterungen.

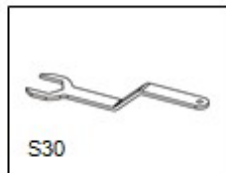
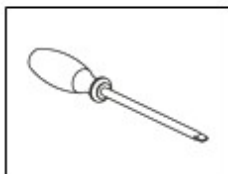
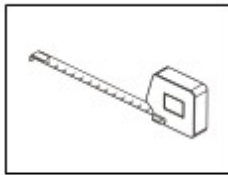
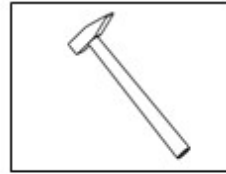
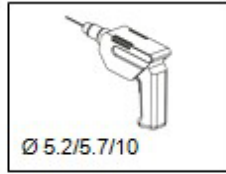
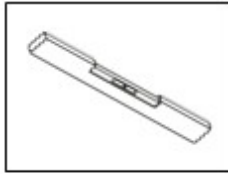
#### **Lagerung**

Die Tür(-systeme) und/oder den Automaten in der Originalverpackung an einem trockenen und frostfreien Ort lagern.

### **Befestigungsmaterial**

200238 Montageset Halmstad Rahmen

**Tools required / Benodigde gereedschappen / Erforderliche Werkzeuge**



**Necessary PPE / Benodigde PBM's / Erforderliche PSA**



Safety goggles / Veiligheidsbril / Schutzbrille



Helmet / Helm / Helm



Hearing protection / Gehoorbescherming / Gehörschutz



Safety shoes / Veiligheidsschoenen / Sicherheitsschuhe



Gloves / Handschoenen / Handschuhe



## Assembly Halmstad frame / Montage Halmstad kozijn / Montage Halmstad Rahmen

Check the dimensions / Controle van de afmetingen / Kontrolle der Abmessungen



Check the width (B), the height (H) and the depth (D) of the door opening.

B = clear width + 30mm

H = clear height + 15mm

D = Thickness of wall

B = Dagmaatbreedte + 30mm

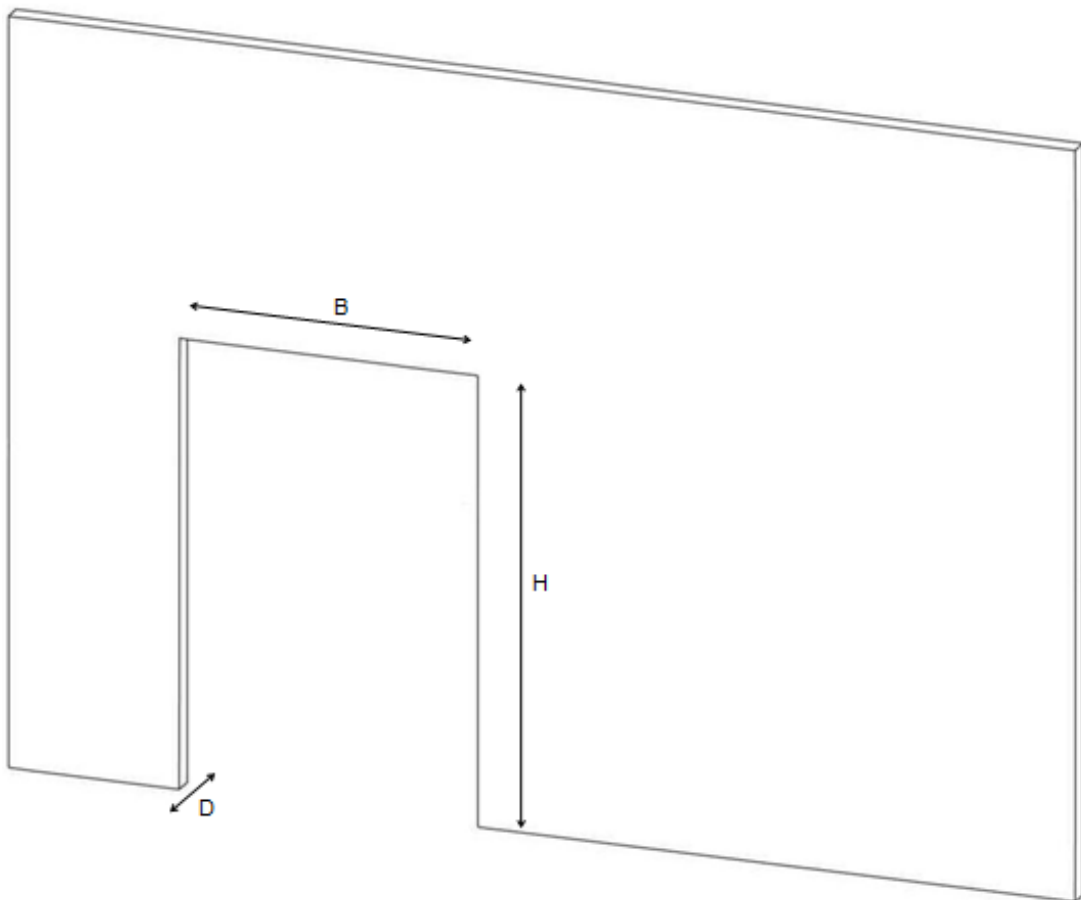
H = Dagmaathoogte + 15mm

D = Dikte wand

B = lichte Breite + 30mm

H = lichte Höhe + 15mm

T = Dicke Wand

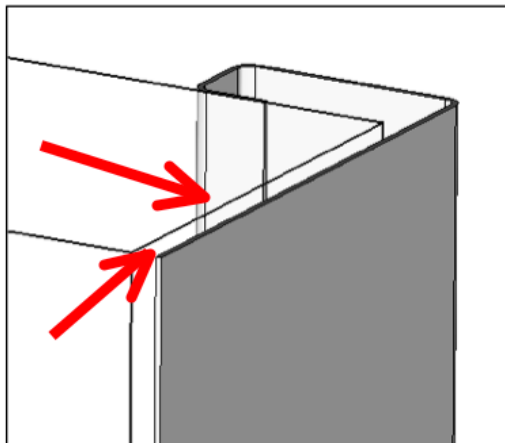


**Place the stainless steel frame in the recess from the non-rail side / RVS kozijn plaatsen in sparing vanuit de niet railzijde / Türrahmen aus rostfreiem Stahl von der Nicht-Schienen-Seite aus in der Türaussparung platzieren.**

The left and right rebate profiles are always shortened on the right-hand side (underside) and, for the rebate profile on the top side: for a door sliding to the right: shorten on the right, and for doors sliding to the left: shorten on the left.

De linker en de rechter aanslag profielen worden altijd aan de rechte kant ingekort (onderkant) en voor het aanslagprofiel aan de bovenkant geldt: voor een rechts schuivende deur: rechts inkorten en voor een links schuivende deur: links inkorten.

Linke und rechte Türanschlagprofile werden immer rechts gekürzt (unten) und für Türanschlagprofile an der Oberseite gilt: für rechtsschiebende Türen: rechts kürzen und für linksschiebende Türen: links kürzen.



**Adjust the frame by means of the frame.**

Fill the space between the frame and the wall with 2K PUR foam.

**Kozijn afstellen middels frame.**

Ruimte tussen kozijn en de wand volschuimen met 2K PUR.

**Türrahmen mithilfe von Rahmen einstellen.**

Den Hohlraum zwischen Türrahmen und Wand mit 2K PUR Schaum auffüllen.

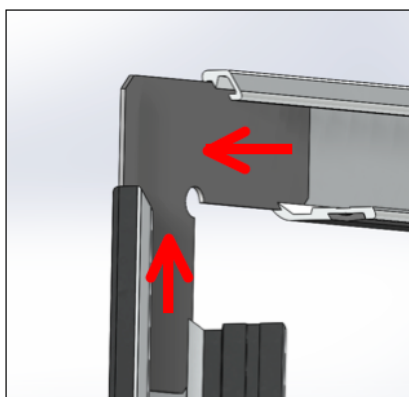
**Measure inner dimensions and saw rebate profiles to length.**

The left and right rebate profiles are always shortened on the right-hand side (underside) and, for the rebate profile on the top side: for a door sliding to the right: shorten on the right, and for doors sliding to the left: shorten on the left.

**Binnenmaten opnemen en aanslagprofielen op lengte afzagen**

De linker en de rechter aanslagprofielen worden altijd aan de rechte kant ingekort(onderkant) en voor het aanslagprofiel aan de bovenkant geldt: voor een rechts schuivende deur: rechts inkorten en voor een links schuivende deur: links inkorten.

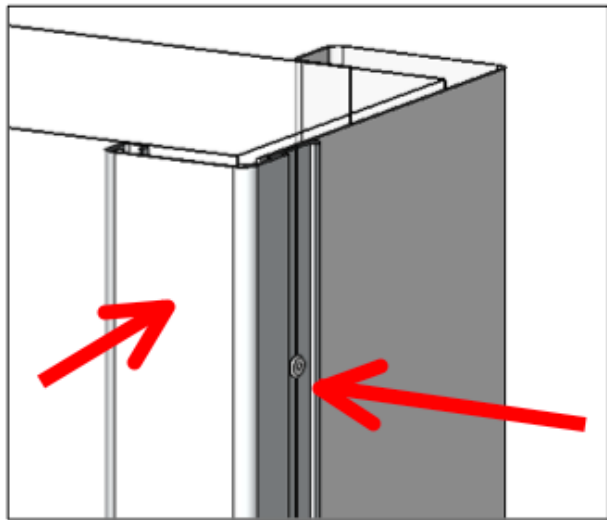
**Innenmaße messen und Türanschlagprofile auf die richtige Länge sägen.** Linke und rechte Türanschlagprofile werden immer rechts gekürzt (unten) und für Türanschlagprofile an der Oberseite gilt: für rechtsschiebende Türen: rechts kürzen und für linksschiebende Türen: links kürzen.



Slide the connection profiles against one another with the connection angles provided.

Schuif de aanslag profielen tegen elkaar aan met de bijgeleverde verbindingshoeken.

Schieben Sie die Türanschlagprofile mit den im Lieferumfang enthaltenen Verbindungsecken aneinander.



Place the rebate profile against the stainless steel frame and the wall.

Only pop these at the outer ends once into the centre-line (So that you can still adjust the mid-section at a later time). Make sure here that all profiles sit tight against one another and tightly against the floor.

Plaats het aanslag profiel tegen het RVS kozijn en de wand. Pop deze alleen aan de uiteinden 1x vast in de centreer-lijn (Zodat je het middelste gedeelte later nog af kunt stellen). Let hierbij goed op dat alle profielen strak tegen elkaar aanzitten en strak tegen de vloer aan ligt.

Platzieren Sie das Türanschlagprofil auf dem Türrahmen aus rostfreiem Stahl und der Wand. Befestigen Sie diese nur an den Enden 1x auf der Zentrierlinie mit Blindnieten. (Sodass der mittlere Teil später noch eingestellt werden kann). Achten Sie hierbei darauf, dass alle Profile fest aneinander anliegen und dicht am Boden anliegen.

First assemble the rail and the door before finishing off the frame.

Monteer eerst de rail en de deur alvorens het kozijn af te werken.

Montieren Sie erst die Schiene, bevor Sie den Türrahmen fertigstellen.

## Operating instructions

The Halmstad frame does not require operating instructions.

## Maintenance (every six months)

**During maintenance, switch off the SDA04 controls and take the plug out of the socket!**

- Clean moving parts
- Check the gear belt tension
- Check whether the door hermetically seals
- Adjust door blade
- Clean the rubber profiles
- Examine unusual levels of wear of components
- Check the functioning of the control system
- Check door safety

Basic maintenance can be carried out either by a Metaflex Doors service technician or by your own staff. However, a log should be kept in either case to record maintenance history.

Clean the door components using a mild detergent. Normally, keeping the rail system clean of dust and other contaminants is sufficient to ensure proper functioning.

## Damage

When a component of the door is damaged, it can be ordered at Metaflex Doors Europe. Contact the sales department at Metaflex or your local retailer.

## Disassembly

- Remove the stainless steel parts
- Remove the aluminium profiles

## Gebruiksaanwijzing

Voor het Halmstad kozijn is geen gebruiksaanwijzing noodzakelijk.

## Onderhoud (iedere zes maanden)

**Schakel tijdens het onderhoud de SDA04 besturing uit en trek de stekker uit het stopcontact!**

- Schoonmaken van bewegende delen
- Controleren van de tandriemspanning
- Controleren of de deur hermetisch sluit
- Deurblad afstellen
- Schoonmaken van de rubberprofielen
- Onderzoek naar buitengewone slijtage van onderdelen
- Controleer de werking van het besturingssysteem
- Controleer de beveiliging van de deur

Het basisonderhoud kan zowel door een servicemonteur van Metaflex Doors als door uw eigen personeel uitgevoerd worden. Wel is het zaak dat er in beide gevallen een logboek wordt bijgehouden wat betreft de onderhoudshistorie.

Reinig het kozijn met een mild schoonmaakmiddel.

## Schade

Wanneer er schade aan delen van de deur is opgetreden, kunnen deze besteld worden bij Metaflex Doors Europe. Neem contact op met de verkoopafdeling.

## Demontage

- Verwijder de RVS delen
- Verwijder de aluminium profielen

## Bedieningsanleitung

Für den Halmstad Rahmen ist keine Bedienungsanleitung erforderlich.

## Wartung (alle sechs Monate)

**Schalten Sie während der Wartung die SDA04 Steuerung aus und ziehen Sie den Stecker aus der Steckdose!**

- Reinigen der beweglichen Teile
- Kontrolle der Zahnriemenspannung
- Kontrollieren ob die Tür hermetisch schließt
- Türblatt einstellen
- Reinigen der Gummiprofile
- Prüfen auf außergewöhnlichen Verschleiß der Teile
- Kontrolle der Funktion des Steuerungssystems
- Kontrolle der Türsicherung

Die Grundwartung kann sowohl von einem Servicemonteur von Metaflex Doors als auch von Ihrem eigenen Personal ausgeführt werden. Allerdings muss in beiden Fällen ein Logbuch über die Wartungshistorie geführt werden.

Reinigen Sie den Rahmen mit einem milden Reinigungsmittel.

## Schäden

Falls Teile der Tür beschädigt werden, können diese bei Metaflex Doors Europe bestellt werden. Kontaktieren Sie die Verkaufsabteilung.

## Demontage

- Entfernen Sie die Teile aus rostfreiem Stahl
- Entfernen Sie den Aluminiumrahmen



**Metaflex Doors Europe BV**  
Ambachtsstraat 11  
7122 MP Aalten  
The Netherlands  
088 – 14 14 900  
[www.metaflexdoors.com](http://www.metaflexdoors.com)  
[info@metaflexdoors.com](mailto:info@metaflexdoors.com)